

# Elektronický regulátor teploty RE10A

## Návod k použití

### Popis

Elektronický regulátor teploty RE10A s programem sušení a integrovanou síťovou vidlicí slouží při zapojení do napájecího přívodu elektrického zdroje tepla k jeho spínání a regulaci v závislosti na prostorové teplotě v místnosti. Zejména je určen k připojení a regulaci elektrických koupelňových radiátorů a podobných zařízení.

Regulátor je řízen mikroprocesorem, který zaručuje inteligentní provoz koupelňového radiátoru. Je vybaven síťovým spínačem, programem sušení, regulátorem prostorové teploty a dále ochranou spínacího relé, která zamezí spínání častěji než jednou za 5 sekund. V případě výpadku napětí sítě jsou po opětovném zapnutí automaticky obnoveny všechny funkce, které byly v provozu v okamžiku výpadku včetně dokončení sušícího cyklu.

Elektronický regulátor přispívá k požární bezpečnosti. V případě závady na přívodu elektroinstalace, která se projeví poklesem napětí na spotřebiči, dojde k automatickému odpojení topidla od zdroje a regulátor indikuje poruchu.

### Montáž

⚠ Montáž provádí kvalifikovaný elektrotechnický pracovník dle vyhlášky č. 50/78 Sb.

Před instalací regulátoru je nutné provést odbornou kontrolu síťové zásuvky, do které bude regulátor připojen.


Vidlice s regulátorem RE10A musí být umístěna v zásuvce vždy ve svislé poloze tak, aby kabelový vývod z regulátoru vystupoval vždy dole.

⚠ Jiná poloha upevnění radiátoru není přípustná.

Po sejmutí krytu regulátoru (viz. obr. č. 1) je přístupná připojovací svorkovnice s označením svorek U, N, ⊕, do kterých se připojí vodiče napájecího přívodu spotřebiče (viz. obr. č. 2) a přívodní kabel se upevní v odlehčovacích úchytech.

**Označení svorek:** U - fázový vodič (černý, hnědý)  
N - nulový vodič (modrý)  
⊕ - ochranný vodič (zelený/žlutý)


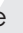

## Obsluha

Připojený elektrotepelný spotřebič uvedeme do provozu zapojením síťové vidlice do zásuvky 230V/50Hz a zapneme spínačem na regulátoru označeným symbolem .

Ovládacím kolečkem regulátoru nastavíme požadovanou teplotu v místnosti. Nejnižší teplota je nastavena v poloze malého symbolu , největší v poloze velkého symbolu .

Teplota je regulovaná v rozmezí 5° - 30°C dle nastavení kolečka regulátoru. Elektronický regulátor lze uvést do režimu sušení stisknutím tlačítka označeným symbolem .

### Poznámka

Regulátor je uveden nejprve do režimu vytápění spínačem . V případě, že uživatel požaduje aktivovat programem sušení, stiskne tlačítko , kterým se uvede program sušení v činnost. Rozsvítí se oranžová signálka a po dobu dvou hodin vytápí radiátor na plný výkon. Po skončení časového limitu sušení regulátor přepne do režimu vytápění. V případě, že si uživatel přeje sušící režim ukončit dříve, opětovným stisknutím tlačítka  se ukončí sušící cyklus a regulátor přejde do režimu vytápění.

### Provozní indikace - stav signálky

Zelená - zařízení zapnuté, netopí, v prostoru je vyšší teplota než je nastavena kolečkem na regulátoru.

Červená - zařízení v provozu, topí se.

Oranžová - zařízení v provozu, topí se v režimu SUŠENÍ.


Nesvítí - regulátor je vypnutý.

Nesvítí (indikace jednou za minutu 2-5 bliknutí červeně) - chybový stav: výrobce doporučuje zařízení vypnout na dobu 1 minuty a poté opět zapnout (restart). Pokud se zařízení neuvede v činnost kontaktovat obchodnětechnický servis výrobce.

Případné opravy regulátoru provádí výrobce nebo specializované elektrotechnické opravy.

Regulátor je vyroben v souladu s ČSN EN 60 355-1 „Bezpečnost elektrických spotřebičů pro domácnost a podobné účely“.

## Bezpečnostní pokyny

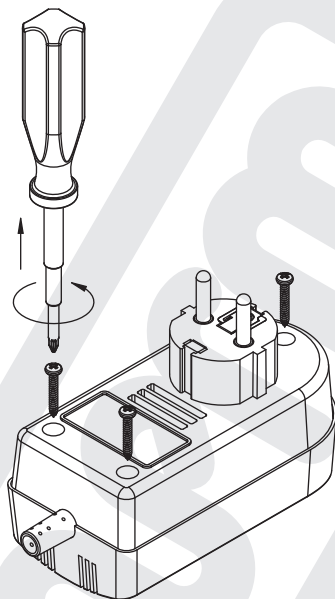
 **Elektronický regulátor teploty RE10A není určen pro používání osobami (včetně dětí), jimž fyzická, smyslová nebo mentální neschopnost, či nedostatek zkušeností a znalostí zabraňuje v jeho bezpečném používání, pokud na ně nebude dohlíženo nebo pokud nebyly instruovány ohledně použití spotřebiče osobou zodpovědnou za jejich bezpečnost. Není přípustné ponechat děti bez dozoru, aby si mohly s elektronickým regulátorem hrát.**

## Technické údaje

Regulační rozsah teploty	5° - 30°C
Jmenovité napětí	230 V ~ 50 Hz
Krytí	IP 20
Max. spínaný proud	10 A
Elektrická třída	I
Doba sušícího programu	2 hodiny

Obr. č. 1

Způsob sejmutí  
krytu regulátoru



Obr. č. 2

Připojení kabelu  
do svorkovnice  
s označením U, N, ⊕

