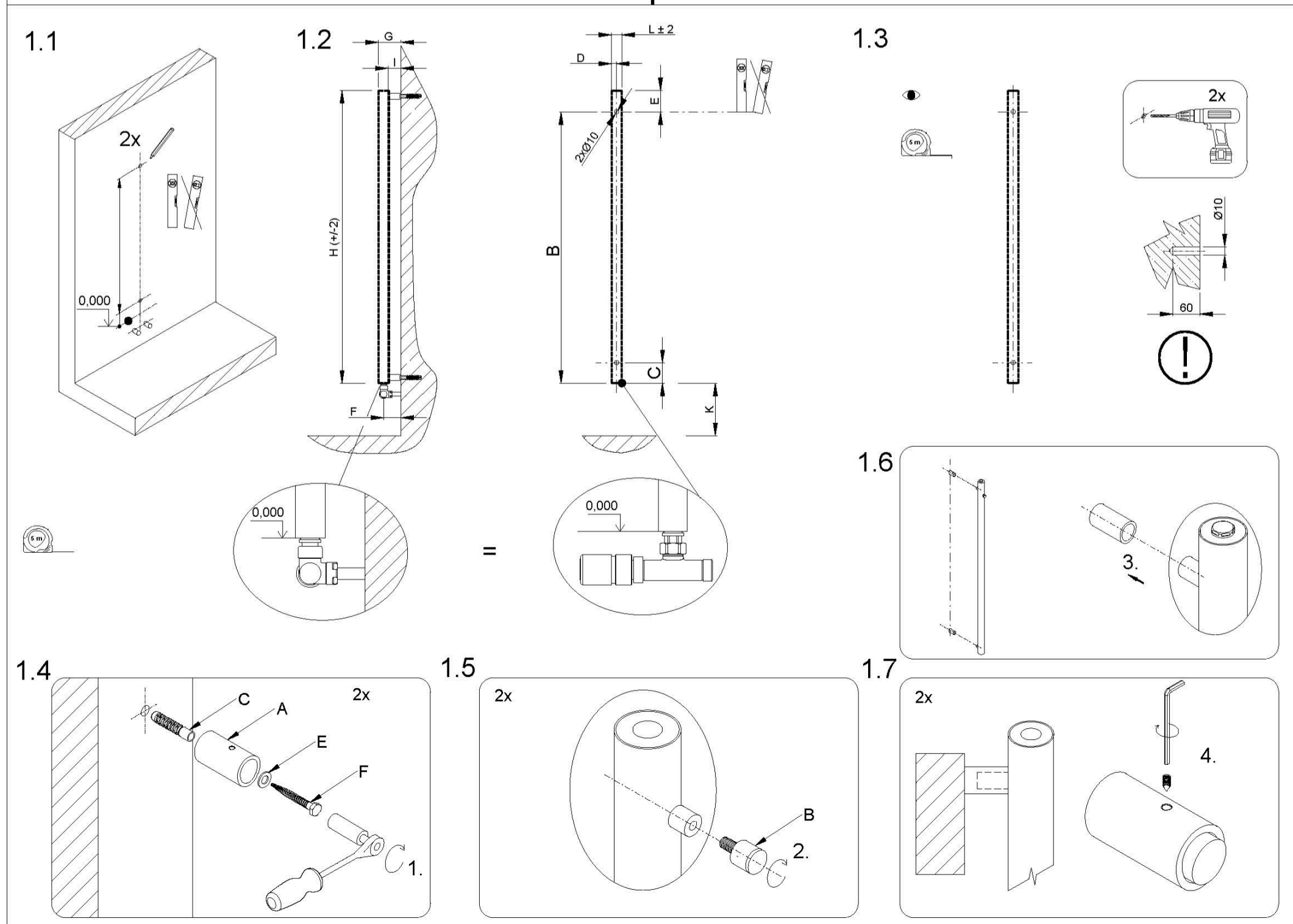
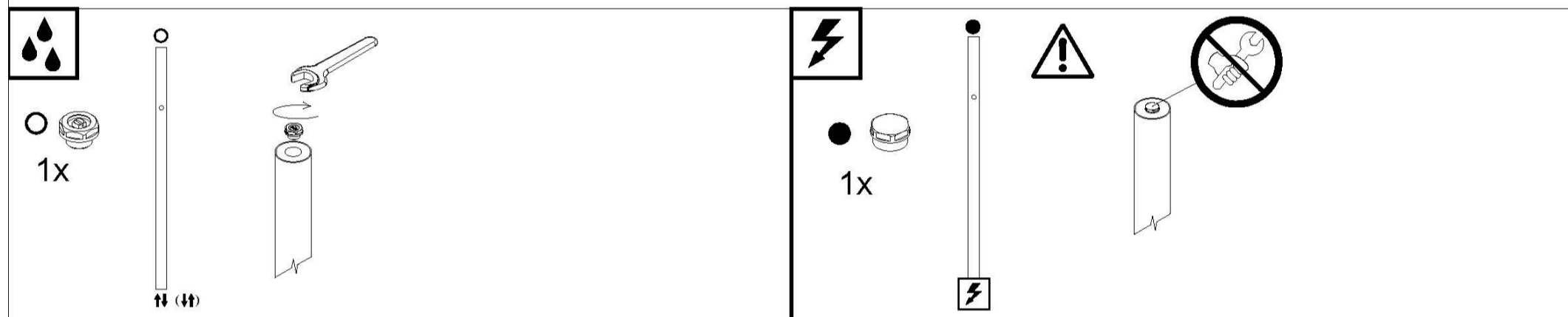
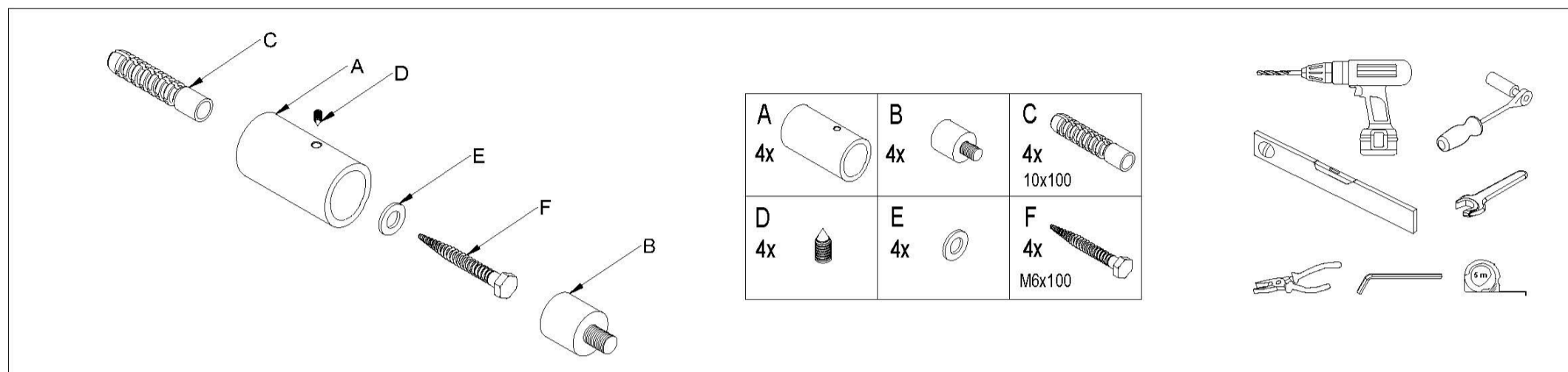


DAKO18000050SK01-0110

H	L	A	B	C	D	E	F	G
1800	50	0	1710	90	25	90	65-75	90-100

I	J	K	M	N	O	P		
40-50	-	min.100		-	-	-		

4,6	kg
3,1	l
131	W



GUARANTEE CERTIFICATE

GARANTIESCHEN

ZÁRUČNÍ LIST

ZÁRUČNÝ LIST

1. The Seller's guarantee applies to tightness, surface finish, stated values of heating capacity and pressure losses of heating bodies professionally installed in a closed hot water system in accordance with valid standards and decrees, including corrosion properties of the heat carrying liquid that has to be used exclusively as a heating liquid and never as a service liquid (water).

1. Die Garantie des Verkäufers bezieht sich auf die Dichtheit, auf die Oberflächenbehandlung, auf aufgeführte Werte der Wärmeleistungen und Druckverluste von Heizkörpern, die im geschlossenen Warmwassersystem nach gültigen Normen und Verordnungen fachlich installiert sind, einschließlich der Korrosionseigenschaften des wärmetragenden Mediums, das ausschließlich als Heizmittel und nie als Nützmittel verwendet werden muss.

1. Záruka prodávajícího se vztahuje na těsnost, na povrchovou úpravu, na udané hodnoty tepelných výkonů a tlakových ztrát vykurovacích těles odborně nainstalovaných v uzavřené teplovodné soustavě dle platných norem a vyhlášek, včetně korozivních vlastností topné kapaliny, která musí být používána výhradně jako topná, a nikdy užítková.

1. Záruka predávajúceho sa vztahuje na tesnosť, na povrchovú úpravu, na udané hodnoty tepelných výkonov a tlakových ztrát vykurovacích telies odborné nainštalovaných v uzavretej teplovodnej sústave podľa platných noriem a vyhlášok, vrátane korozívnych vlastností topnosakej látky, ktorá musí byť použitá výhradne ako vykurovacia, a nikdy užítková.

Table with 2 columns: ISAN PRODUCTS LINES and WARRANTY. Rows include MELODY, MELODY ACCESSORIES, COMPLEMENTARY ASSORTMENT, TERMO, TERMO ACCESSORIES, EXACT, ECOLITE, SPIRAL, ATOL, JOY, SOFITO.

Table with 2 columns: PRODUKTREIHE and Gewährleistung. Rows include MELODY, MELODY ZUBEHÖR, ZUSÄTZLICHES SORTIMENT, TERMO, TERMO ZUBEHÖR, EXACT, ECOLITE, SPIRAL, ATOL, JOY, SOFITO.

Table with 2 columns: VÝROBKOVÁ ŘADA and ZÁRUKA. Rows include MELODY, MELODY PŘÍSLUŠENSTVÍ, DOPLNĚKOVÝ SORTIMENT, TERMO, TERMO PŘÍSLUŠENSTVÍ, EXACT, ECOLITE, SPIRAL, ATOL, JOY, SOFITO.

Table with 2 columns: VÝROBKOVÝ RAD: and ZÁRUKA: Rows include MELODY, MELODY PŘÍSLUŠENSTVO, DOPLNĚKOVÝ SORTIMENT, TERMO, TERMO PŘÍSLUŠENSTVO, EXACT, ECOLITE, SPIRAL, ATOL, JOY, SOFITO.

The guarantee applies to defects and failures that occur in the course of the guarantee period and are due to production faults or defects of used materials. The guarantee can be claimed only after the submission of this Guarantee Certificate and the original proof of purchase of the product (the bill) including the product specification, date and stamp of the store.

Die Garantie bezieht sich auf Mängel und Fehler, die im Laufe der Garantiezeit durch einen Fehler der Produktion oder einen Mangel der verwendeten Werkstoffe entstanden sind. Der Garantieanspruch kann nur nach Vorlage dieses Garantieschines und des Originalbelegs über den Produktkauf (des Kassenbuchs) mit Angabe des Produkts, Datums und Stempels der Verkaufsstelle geltend gemacht werden. Kopien und Kassenbücher mit fehlenden Angaben werden nicht akzeptiert.

Záruka se vztahuje na poruchy a závady, které v průběhu záruční doby vznikly chybou výroby nebo vadou použitých materiálů. Nárok na právo ze záruky je možné uplatnit pouze po předložení tohoto záručního listu a originálu dokladu o zakoupení výrobku (účtenky) s označením výrobku, datem a razítkem prodejce.

Záruka se vztahuje na poruchy a nedostatky, ktoré v priebehu záručnej doby vznikli chybou výroby alebo defektmi použitých materiálov. Nárok na právo zo záruky je možné uplatniť iba po predložení tohoto záručného listu a originálu dokladu o zakúpení výrobku (účtenky) s označením výrobku, dátumom a razítkom predajne.

The guarantee is provided by ISAN Radiatory s.r.o. Head office: Cejl 105, 602 00 Bmo, Place of business: Poříčí 26, 678 01 Blansko www.isan.cz // sales@isan.cz // +420 516 489 180

Die Garantie wird von ISAN Radiatory s.r.o. gewährt Sitz: Cejl 105, 602-00 Bmo, Betriebsstätte: Poříčí 26, CZ-678 01 Blansko www.isan.cz // sales@isan.cz // +420 516 489 180

Záruka poskytuje ISAN Radiatory s.r.o. Sídlo: Cejl 105, 602 00 Bmo, Provozovna: Poříčí 26, 678 01 Blansko www.isan.cz // sales@isan.cz // +420 516 489 180

Záruka poskytuje ISAN Radiatory s.r.o. Sídlo: Cejl 105, 602 00 Bmo, Prevádzkareň: Poříčí 26, 678 01 Blansko www.isan.cz // sales@isan.cz // +420 516 489 180

CE mark, 1015, 16 M1601, EN 442-1 ed.2:2015 Heating systems in buildings Maximal operating pressure: from 0,5 MPa and to 1 MPa Surface temperature: max. to 110°C Reaction to fire: A1 Release of dangerous substances:none Pressure tightness: no heater leakage at 1,3 multiple of maximum operating pressure Pressure resistance: no signs of heater burst at 1,69 multiple of maximum operating pressure Durability: Corrosion resistance: no heater corrosion by being subjected to humidity for 100 hours Resistance to minor mechanical impact: Degree 0

CE mark, 1015, 16 M1601, EN 442-1 ed.2:2015 Gebrauch nur in Heizungsanlagen in Gebäuden Maximaler Betriebsdruck: von 0,5 MPa und bis 1 MPa Oberflächentemperatur: bis 110°C Feuerbeständigkeit: A1 Freisetzung gefährlicher Stoffe:keine Druckdichtheit: keine Undichtigkeit bei 1,3 fachem maximal zulässigem Betriebsdruck Druckfestigkeit: kein Riss bei 1,69 fachem maximal zulässigem Betriebsdruck Beständigkeit: Korrosionsbeständigkeit: keine Korrosion nach 100 h Feuchtigkeit Beständigkeit gegen kleinere Stoßschädigungen: Klasse 0

CE mark, 1015, 16 M1601, EN 442-1 ed.2:2015 V otopných soustavách v budovách Max. provozní tlak: od 0,5 MPa a do 1 MPa Teplota povrchu: nejvýše do 110°C Reakce na oheň: A1 Uvolňování nebezpečných látek: není Těsnost: žádná netěsnost otopného tělesa při 1,3 násobku nejvyššího přípustného provozního přetlaku Odolnost proti přetlaku: žádné známky roztržení otopného tělesa při 1,69 násobku nejvyššího přípustného provozního přetlaku Trvanlivost jako: odolnost proti korozi: žádná koroze po vystavení vlhkosti na dobu 100 hodin odolnost proti mechanickému poškození menšími nárazy: stupeň 0

CE mark, 1015, 16 M1601, EN 442-1 ed.2:2015 Vo vykurovacích sústavách v budovách Max. prevádzkový tlak: od 0,5 MPa a do 1 MPa Teplota povrchu: najvyššie do 110°C Reakcia na oheň: A1 Uvoľňovanie nebezpečných látok: nie je Tesnosť: žiadna netesnosť vykurovacieho telesa pri 1,3-násobku najvyššieho prípustného prevádzkového pretlaku Odolnosť proti pretlaku: žiadne známky roztrhnutia vykurovacieho telesa pri 1,69-násobku najvyššieho prípustného prevádzkového pretlaku Trvanlivosť ako: Odolnosť proti korózi: žiadna korózia pri vystavení vlhkosti na dobu 100 hodín Odolnosť proti mechanickému poškodeniu menšími nárazmi: stupeň 0



ISAN Radiatory s.r.o. Poříčí 26 678 01 Blansko Česká republika



ke stažení



download

