

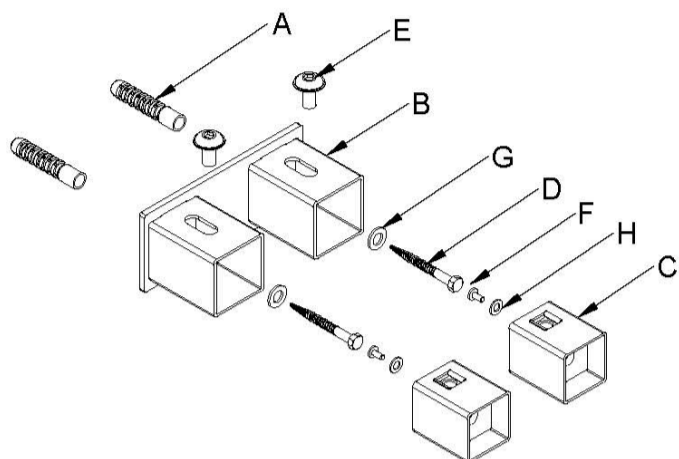
SWING R



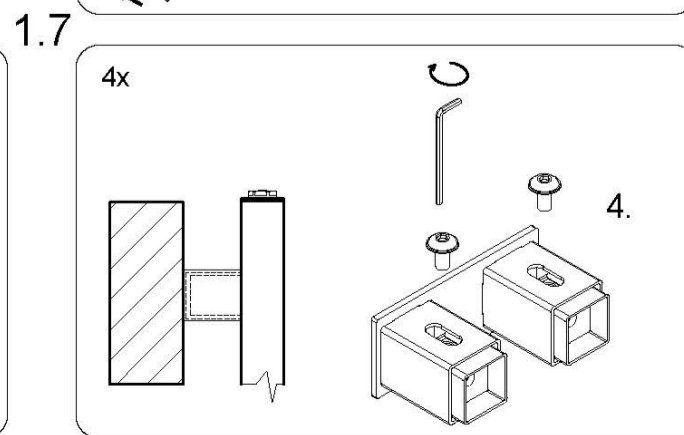
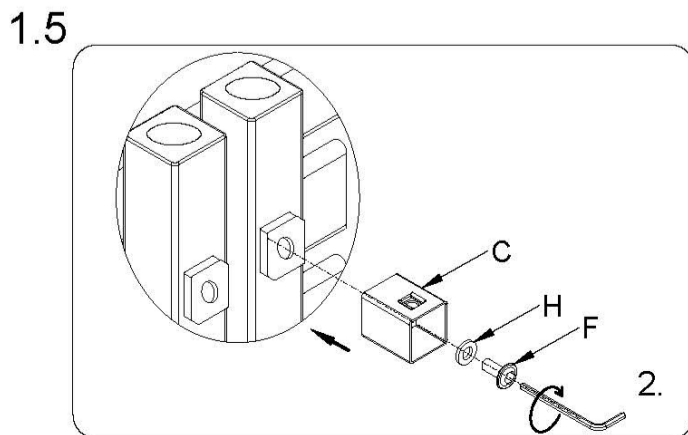
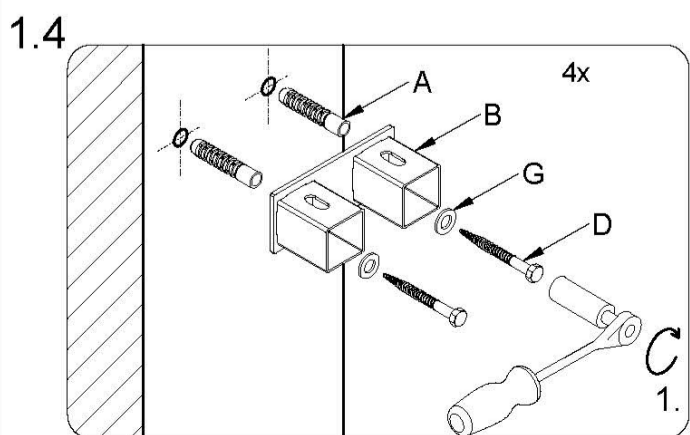
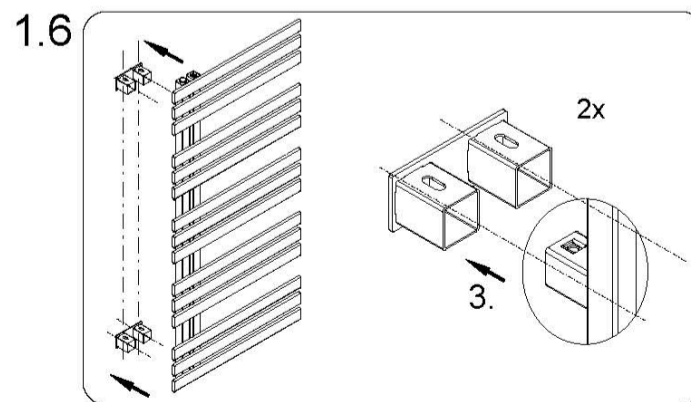
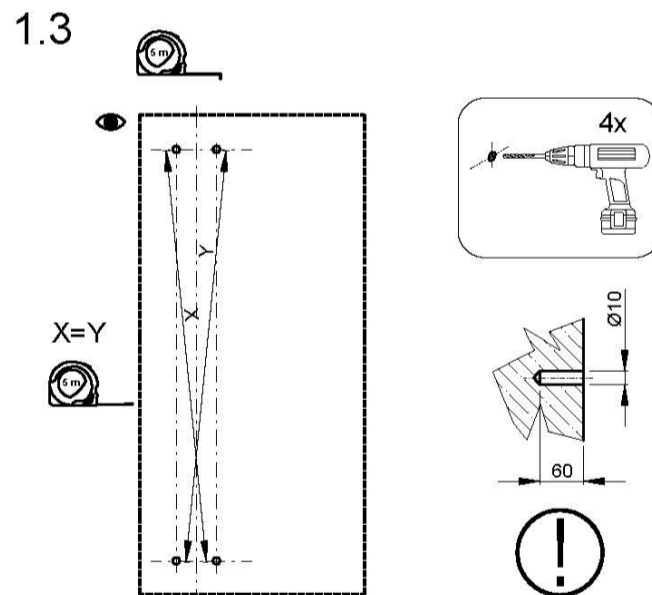
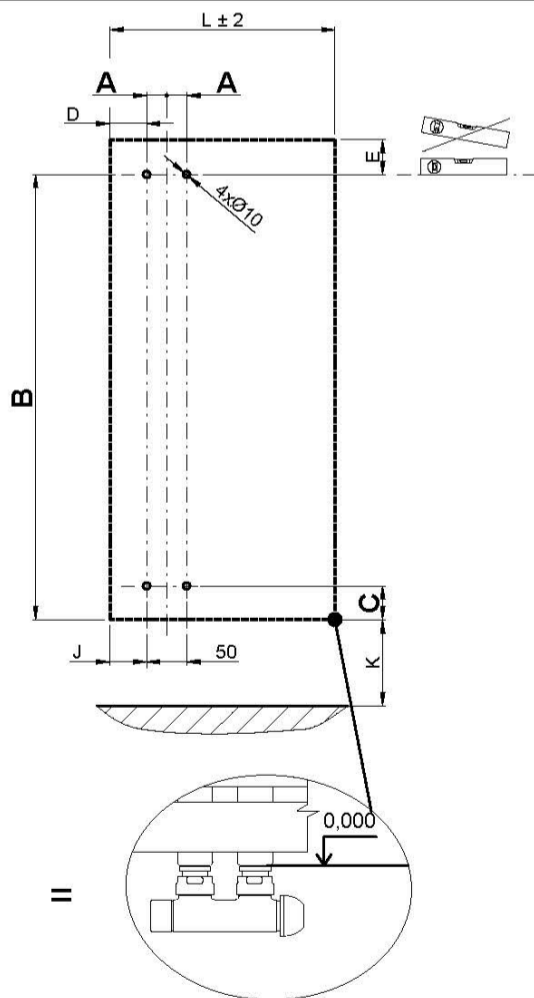
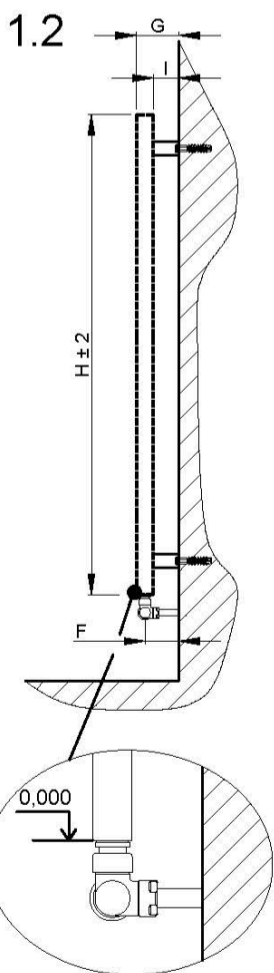
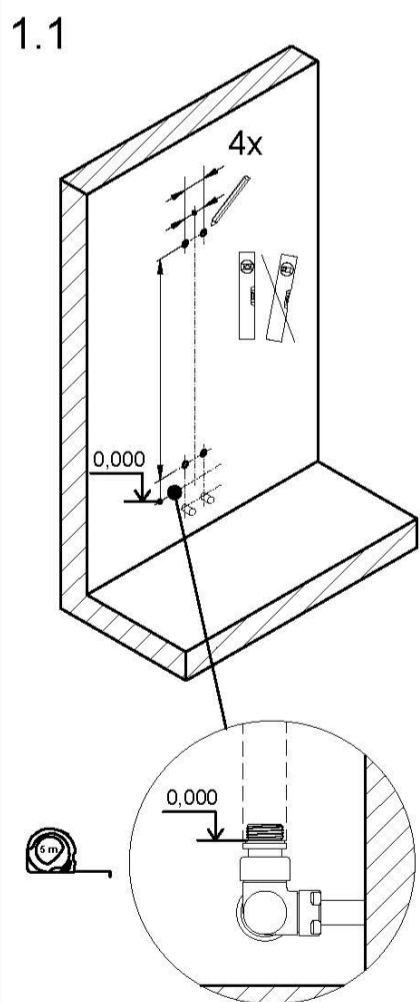
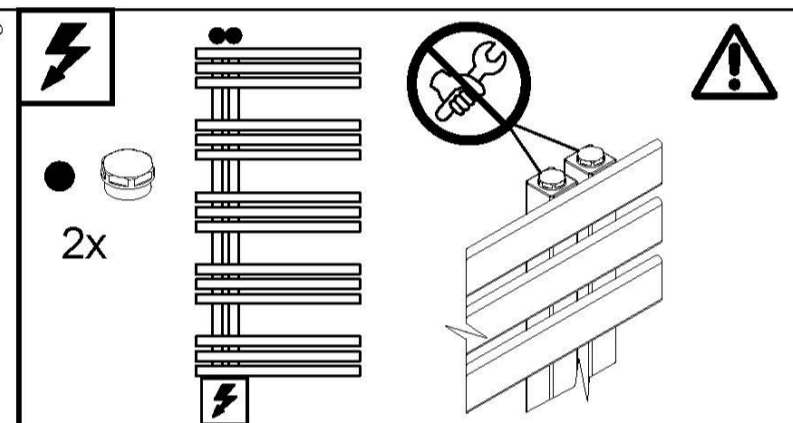
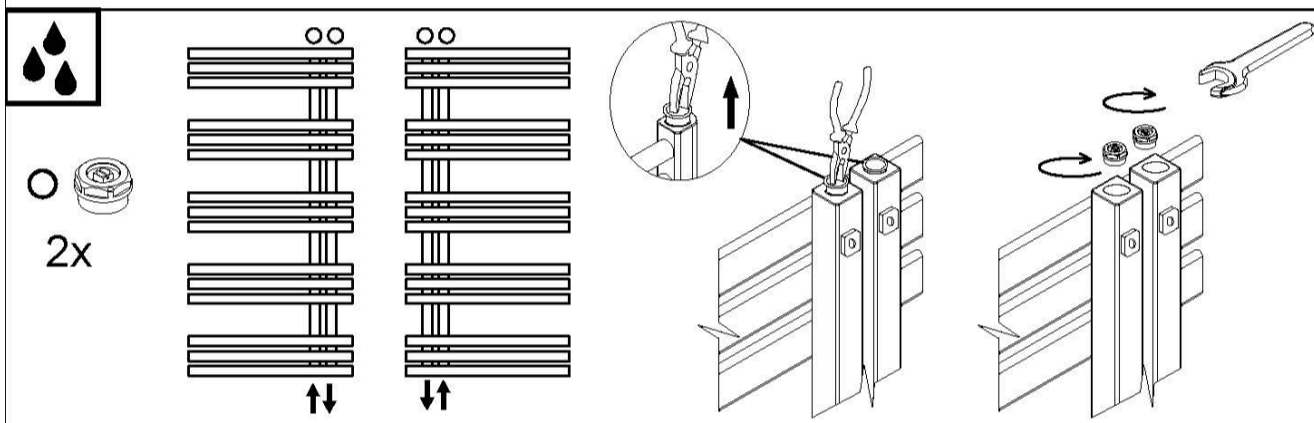
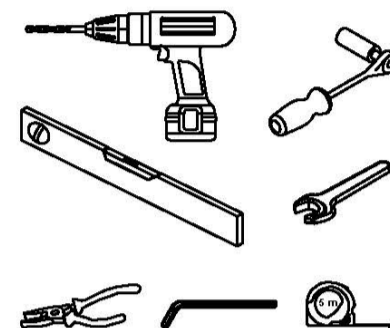
DSWR12100600SK01-0110

H	L	A	B	C	D	E	F	G
1210	600	25	1120	90	25	90	60-70	82-92
I	J	K	M	N	O	P		
40-50	-	min.100	50	-	-	-		

28.1	kg
7.7	l
620	W



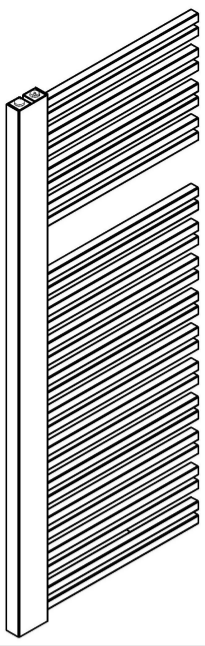
A 4x 10x50	B 2x	C 4x	D 4x M6x60
E 4x M6x10	F 4x M6x12	G 4x D18	H 4x D12



SWING R



DSWR16100600SK01-0110



H	L	A	B	C	D	E	F	G
1610	600	25	1520	90	25	90	60-70	82-92
I	J	K	M	N	O	P		
40-50	-	min.100	50	-	-	-		

38.1	kg
10.4	l
818	W



A 4x 10x50	B 2x	C 4x	D 4x M6x60
E 4x M6x10	F 4x M6x12	G 4x D18	H 4x D12

2x

2x

1.1

1.2

1.3

1.4

1.5

1.6

1.7

GUARANTEE CERTIFICATE

- The Seller's guarantee applies to lightness, surface finish, stated values of heating capacity and pressure losses of heating bodies professionally installed in a closed hot water system in accordance with valid standards and decrees, including corrosion properties of the heat carrying liquid that has to be used exclusively as a heating liquid and never as a sanitary liquid (water).
 - Heating bodies have to be professionally installed in accordance with valid standards in a closed hot water system that has been executed professionally pursuant to VDI 2035 with respect to protection against damage caused by corrosion and flaring.
 - When assembling and operating the product, the Buyer shall be obliged to follow the guidelines contained in the enclosed assembly instructions, as well as commonly known rules.
 - The Buyer shall verify the condition of the product upon delivery or as soon as after the handover.
 - The surrounding environment in which the bodies have been installed conforms to requirements on surface finish of the bodies pursuant to an applicable standard as regards the corrosive action of such environment.
 - Electrical heating bodies have to be professionally installed in accordance with applicable standards and standard decrees on location of electrical appliances in bathrooms, covering IP 44 - zone 2, IP 21 - zone 3. Floor convectors with ventilators must have IP 20 protection (dry environment) or IP 56 (moist environment). Bodies with heating bars have to be stored under temperatures above -5°C.
 - The Seller shall be liable for defects of the goods upon the handover, as well as for defects covered by the guarantee and occurring in course of the warranty period.
- 8. Guarantee periods begin upon the date of the product sale to the Buyer:**
- Bathroom tube radiators, guarantee period 5 years in case of white, coloured and stainless steel radiators and 5 years in case of chrome plated radiators. Operation pressure max. 10 bar.
 - Segment radiators and convectors, guarantee period 5 years. Operation pressure max. 6 bar - standard types, 10 bar - made-to-order types.
 - Electric bathroom and segment radiators, the guarantee period for the heating bar 2 years. Guarantee repairs of heating bodies are carried out exclusively at the manufacturer.
 - Floor convectors, the guarantee period of 5 years covering the joint tightness, 10 years in case of the heat exchanger and stainless steel vessels, and 2 years for the wiring.
 - Rifled-tube radiator, the guarantee period of 5 years.
 - Sectional radiators, the guarantee period of 5 years.

The guarantee applies to defects and failures that occur in the course of the guarantee period and are due to production faults or defects of used materials.

The guarantee can be claimed only after the submission of this Guarantee Certificate and the original proof of purchase of the product (the bill) including the product specification, date and stamp of the store. Copies and bills with missing particulars will not be considered, and therefore we advise you to keep them together with the proof of purchase. The claim can be lodged only with the seller, from whom the claimed product was purchased.

The customer is not entitled to a guarantee repair in case that the heating bodies were:

- installed in buildings, facilities or premises with increased moisture levels in particular in public convenience, car washes, animal yards, in-door pools etc.
- stored uncovered in outside areas, stored under temperatures below -5°C
- damaged with corrosion inside and consequently leaky due to, for instance, unsuitable chemical composition of the heating medium
- deformed after unsuitable transport or exceeding maximum operation overpressure
- damaged mechanically or manipulated with in an unsuitable manner, caused by the Buyer or during transport
- damaged intentionally or when a defect has occurred as a consequence of a natural disaster or any other influences
- provided that using the product after the occurrence of the claimed defect had changed its condition to such an extent which would make it difficult to examine the claimed defect
- unprofessional installation of the bodies, interfering in the body's structure without the Seller's consent
- used for other than customary purposes, namely drying of wet textiles directly on the radiator without the use of additional drying devices intended for such purpose and thus causing damage to the surface finish
- damaged due to using cleaning agents not intended for the specific type of surface finish of the delivered radiator
- acquired with a discount due to a defect of which the Buyer had been notified

The guarantee shall not apply to the product wear in case of non-standard use. In case no defect caused by the producer is ascertained in an examination or the guarantee conditions are not met the cost related to such examination or repair shall be borne by the Buyer. If the goods is claimed for defects by the customer and returned by post, it has to be packed in suitable packaging in order to avoid further damaging during transport. Such defects occurring in these circumstances shall not be considered when examining the claim legitimacy.

For cleaning of radiators use moist microfibre cloth. It is not suitable in any case to use abrasive or chemical detergent.

GARANTIESCHEIN

- Die Garantie des Verkäufers bezieht sich auf die Dichtheit, auf die Oberflächenbehandlung, auf aufgeführte Werte der Wärmeleistungen und Druckverluste von Heizkörpern, die im geschlossenen Warmwassersystem nach gültigen Normen und Verordnungen fachlich installiert sind, einschließlich der Korrosionseigenschaften des wärmetragenden Mediums, das ausschließlich als Heizmittel und nie als Nahrungsmittel verwendet werden muss.
 - Die Heizkörper müssen nach gültigen Normen im geschlossenen Warmwassersystem fachlich installiert sein, das laut VDI 2035 in Bezug auf den Schutz vor Korrosionsschäden und Kesselstein fachlich ausgeführt ist.
 - Der Käufer ist verpflichtet, sich bei der Montage und Nutzung des Produktes nach den Regeln, die in der beiliegenden Montageanleitung aufgeführt sind, und nach allgemein bekannten Regeln zu richten.
 - Der Käufer ist verpflichtet, den Zustand des Produktes bei der Übernahme oder so bald wie möglich nach der Übernahme zu überprüfen.
 - Die Umgebung, in dem die Heizkörper installiert sind, überschreitet nicht mit ihrer Korrosionseinwirkung die Anforderungen an die Behandlung der Körperoberfläche laut gültiger Norm.
 - Elektrische Heizkörper sind fachlich nach gültigen Normen und Verordnungen der Norm über die Platzierung der Verbraucher zu installieren. Im Badzimmer Schutzart IP 44 - Zone 2, IP 21 - Zone 3. Bodenkonvektoren mit einem Abdeckungsventilator IP 20 - trockene Umgebung, IP 56 - feuchte Umgebung. Heizkörper mit einem Heizstab müssen bei einer Temperatur von über -5°C gelagert werden.
 - Der Verkäufer haftet für Mängel, die die Ware bei der Übernahme hat, und für Mängel, auf die sich die Garantie bezieht und die während der Garantiefrist auftreten.
- 8. Die Garantiefristen beginnen am Verkaufsdatum an den Käufer zu laufen:**
- Rohrheizkörper für Bäder, Garantiedauer 5 Jahre bei weißen, farbigen und rost-freien Heizkörpern, verchromte Ausführung 5 Jahre. Betriebsdruck max. 10 bar.
 - Lamellenheizkörper und -konvektoren, Garantiedauer 5 Jahre. Betriebsdruck max. 6 bar - Standardausführung, 10 bar - laut Bestellung.
 - elektrische Badheizkörper und Lamellenheizkörper: die Garantiedauer für den Heizstab beträgt 2 Jahre. Garantiertemperaturen der elektrischen Heizkörper werden ausschließlich beim Hersteller durchgeführt.
 - Fußbodenkonvektoren, Garantiedauer auf die Dichtheit der Verbindungen 5 Jahre, auf den Wärmetauscher und die Wannen aus rostfreiem Stahl 10 Jahre, auf die Elektroinstallation 2 Jahre.
 - Rippenrohrheizkörper: Garantiedauer 5 Jahre.
 - Gliederheizkörper: Garantiedauer 5 Jahre.

Die Garantie bezieht sich auf Mängel und Fehler, die im Laufe der Garantiezeit durch einen Fehler der Produktion oder einen Mangel der verwendeten Werkstoffe entstanden sind. Der Garantieanspruch kann nur nach Vorlage dieses Garantiescheines und des Originalbelegs über den Produktkauf (des Kassenblocks) mit Angabe des Produktes, Datums und Stempels der Verkaufsstelle geltend gemacht werden. Kopien und Kassenblöcke mit fehlenden Angaben werden nicht akzeptiert, bewahren Sie sie darum im eigenen Interesse gemeinsam mit dem Verkaufsbeleg auf. Die Reklamation kann nur unter der Bedingung anerkannt werden, dass der Käufer das Reklamationsverfahren innerhalb der Garantiefrist und ohne Verschluss bei jenem Verkäufer einleitet, bei dem das Produkt gekauft wurde.

Der Kunde verliert den Garantieanspruch, falls die Heizkörper:

- in Gebäuden, Einrichtungen oder Räumen, wo eine erhöhte Feuchtigkeit vorhanden ist, insbesondere in öffentlichen WC-Anlagen, Waschstraßen, Auslaufflächen für Tiere, Hallenbädern u. ä. installiert wurden.
- im Freien bei einer Temperatur von weniger als -5°C frei gelagert wurden.
- im Inneren von Korrosion beschädigt wurden und so undicht wurden, z. B. wegen einer ungeeigneten chemischen Zusammensetzung des Heizmediums.
- durch einen unpassenden Transport oder durch Überschreitung des maximalen Betriebsdrucks verformt wurden.
- mechanisch oder durch ungeeignete Manipulation vom Käufer oder beim Transport beschädigt wurden.
- vorsätzlich oder durch die Einwirkung von Naturkatastrophen oder anderen Einflüssen beschädigt wurden.
- auch nach dem Auftreten des reklamierten Mangels weiter verwendet wurden und ihr Zustand dadurch solchermaßen verändert wurde, dass es schwierig ist, den reklamierten Mangel zu beurteilen.
- unsachgemäß montiert wurden oder ohne Zustimmung des Verkäufers Eingriffe in die Heizkörperkonstruktion vorgenommen wurden.
- für andere Zwecke als die bestimmungsgemäße Verwendung benutzt wurden, insbesondere zum Trocknen von nassen Textilien direkt auf dem Heizkörper ohne Anwendung von dazu bestimmten Zusatztrocknern, da es hiermit zur Beschädigung der Oberflächenbehandlung kommt.
- durch die Verwendung von Reinigungsmitteln beschädigt wurden, die nicht für die betreffende Art der Oberflächenbehandlung des Heizkörpers bestimmt sind.
- mit einer Ermässigung gekauft wurden, die durch einen Mangel begründet ist, auf den der Käufer aufmerksam gemacht wurde.

Die Garantie bezieht sich nicht auf die übermäßige Abnutzung des Produktes. Falls bei der Überprüfung des Produktes kein vom Hersteller verursachter Mangel festgestellt wird oder die Garantiebedingungen nicht erfüllt werden, liegt die Verantwortung für die Reparatur des Produktes verbundenen Kosten, falls die Ware bei der Geltendmachung des Mangels durch den Kunden per Post versandt wird, muss diese sicherheit in einer geeigneten Verpackung verpackt werden, dass es zu keinen weiteren Schäden durch den Transport kommt. Solcheart verursachte Mängel werden bei der Bewertung des Garantieanspruches nicht in Betracht gezogen.

Zur Reinigung der Heizkörper benutzen Sie ein feuchtes Mikrofasertuch. Benutzen Sie keinesfalls scheuende oder chemische Reinigungsmittel.

ZÁRUČNÍ LIST

- Záruka prodávajícího se vztahuje na těsnost, na povrchovou úpravu, na udané hodnoty tepelných výkonů a tlakových ztrát otopných těles odborně nainstalovaných v uzavřené toplovodní soustavě dle platných norem a vyhlášek, včetně korozních vlastností topkovodní látky, která musí být používána výhradně jako otopná, a nikdy užitková.
 - Tělesa musí být odborně instalována dle platných norem v uzavřené toplovodní soustavě, která je odborně provedena dle VDI 2035 s ohledem na ochranu proti škodám způsobeným korozi a vodním kamenem.
 - Kupující je povinen se při montáži a užívání výrobku řídit pravidly obsaženými v příloženém montážním návodu a pravidly obecně známými.
 - Kupující je povinen předkontrolovat stav výrobku při převzetí nebo co nejdříve po převzetí.
 - Okolité prostředí, v němž jsou tělesa instalována, nepřekračuje svým korozním působením požadavky na úpravu povrchu těles dle platné normy.
 - Tělesa s elektrickým přívodem je nutné odborně instalovat dle platných norem a vyhlášek normy o umístění spotřebičů. Otopná tělesa v koupelně krytí IP 44 - zóna 2, IP 21 - zóna 3. Podlahové konvektory s ventilátorem krytí IP 20 - suché prostředí, IP 56 - mokré prostředí. Tělesa s topnou tyčí je nutno skladovat při teplotě vyšší než -5°C.
 - Prodávající odpovídá za vady, které má zboží při převzetí a za vady, na které se vztahuje záruka a vyskytnou se v záruční době.
- 8. Záruční lhůty počínají běžet od data prodeje kupujícím:**
- koupelnové radiátory trubkové, záruční doba 5 roků u bílých, barevných a nerezových radiátorů, chromované provedení 5 let. Provozní tlak max. 10 bar.
 - lamelové radiátory a konvektory, záruční doba 5 let. Provozní tlak max. 6 bar - standardní provedení, 10 bar - dle objednávky.
 - elektrické koupelnové a lamelové radiátory, záruční doba na topnou tyč 2 roky. Záruční opravy elektrických těles jsou prováděny výhradně u výrobce.
 - podlahové konvektory, záruční doba na těsnost spojů 5 let, na výměnník a nerezové vany záruční doba 10 let, na elektrifikaci záruční doba 2 roky.
 - radiátory z žebrovaných trubek, záruční doba 5 let.
 - člankové radiátory, záruční doba 5 let.

Záruka se vztahuje na poruchy a závady, které v průběhu záruční doby vznikly chybou výroby nebo vadou použitých materiálů.

Nárok na právo ze záruky je možné uplatnit pouze po předložení tohoto záručního listu a originálu dokladu o zakoupení výrobku (účtenky) s označením výrobku, datem a razítkem prodejce. Na kopie a účtenky s chybějícími údaji nebude brán zřetel, a proto je ve vlastním zájmu uschovávejte spolu s prodejním dokladem. Podmínkou uznání reklamace je, aby kupující v záruční době a bez odkladu zahájil reklamaci řízení u prodejce, u kterého byl výrobek zakoupen.

Zákazník ztrácí nárok na záruční opravu v případě, že otopná tělesa byla:

- instalována v budovách, zařízeních nebo prostorách, kde je zvýšená vlhkost, zejména na veřejných WC, mycích linkách, ve výtazích pro zvířata, krytých bazénech apod.
- volně skladovaná ve venkovním prostoru, skladovaná při teplotě nižší než -5°C
- korozně uvnitř poškozená, a tak netěsná díky např. nevhodnému chemickému složení otopného média
- deformovaná po nevhodném transportu anebo překročením maximálního provozního tlaků
- mechanickým poškozením nebo nevhodnou manipulací zapříčiněnou kupujícím nebo při dopravě
- úmyslným poškozením nebo vady vzniklé v důsledku živelné katastrofy nebo jiných věcí
- pokud se používáním výrobku po výskytu reklamované vady jeho stav změnil natolik, že bude obtížné posoudit reklamovanou vadu
- neodborně provedenou montáží těles, zásahem do konstrukce těles bez souhlasu prodávajícího
- používáním výrobku pro jiné účely, než je obvyklé, zvláště sušení mokřých textilií přímo na radiátoru bez použití přidavných sušiček k tomu určených, tímto dochází k poškození povrchové úpravy
- poškozena používáním čisticích přípravků, které nejsou určeny pro daný druh povrchové úpravy dodaného radiátoru
- pořízena se slevou z důvodu vady, na kterou byl kupující upozorněn

Záruka se nevztahuje na opotřebení výrobku nad rámec běžného používání. Pokud nebude při kontrole výrobku zjevná žádná vada způsobená výrobcom nebo nebudou splněny záruční podmínky, uhradí náklady spojené s kontrolou nebo opravou výrobku kupující. Pokud zboží bude při uplatňování vady zákazníka zasíláno poštou, musí být zabalené v vhodném balení tak, aby nedocházelo k dalšímu poškození dopravou. Na takto vzniklé vady nebude při posuzování oprávněnosti brán zřetel.

K čištění radiátorů používejte vlhkou utěrku z mikrovlákna. V žádném případě není vhodné použití abrazivních nebo chemických čisticích prostředků.

ZÁRUČNÝ LIST

- Záruka predávajúceho sa vzťahuje na tesnosť, na povrchovú úpravu, na udané hodnoty tepelných výkonov a tlakových ztrát vykurovacích telies odborné nainštalovaných v uzavretej toplovodnej sústave podľa platných noriem a vyhlášok, vrátane korozných vlastností topkovodnej látky, ktorá musí byť používaná výhradne ako vykurovacia, a nikdy užitková.
 - Teliesá musia byť odborné inštalované podľa platných noriem v uzavretej toplovodnej sústave, ktorá je odborné zostavená podľa VDI 2035 s ohľadom na ochranu proti škodám spôsobených koroziou a vodným kameňom.
 - Kupujúci je povinný sa pri montáži a používaní výrobku riadiť pravidlami obsahujúcimi v príloženom montážnom návode a pravidlami obecné známymi.
 - Kupujúci je povinný prekontrolovať stav výrobku pri prevzatí alebo čo najskôr po prevzatí.
 - Okolité prostredie, v ktorom sú teliesá inštalované, neprekračuje svojím korozným pôsobením požadavky na úpravu povrchu telies podľa platnej normy.
 - Teliesá s elektrickým prívodom je nutné odborné inštalovať podľa platných noriem a vyhlášok normy o umiestnení spotrebiteľov. Vykurovacie teliesá v kúpeľni krytie IP 44 - zóna 2, IP 21 - zóna 3. Podlahové konvektory s ventilátorom krytie IP 20 - suché prostredie, IP 56 - mokré prostredie.
 - Teliesá s vykurovacou tyčou je nutné skladovať pri teplote vyššej ako -5°C.
 - Prodávajúci zodpovedá za škody, ktoré má tovar pri prevzatí a za škody, na ktoré sa vzťahuje záruka a vyskytnú sa v záručnej dobe.
- 8. Záručné lhôty začínajú plynúť od dátumu predaja kupujúcemu:**
- Kúpeľňové radiátory rúrkové, záručná doba 5 rokov u bielych, farebných a nerezových radiátorov, chromované prevedenie 5 rokov. Prevádzkový tlak max. 10 bar.
 - lamelové radiátory a konvektory, záručná doba 5 rokov. Prevádzkový tlak max.6 bar - Standardné prevedenie, 10 bar - podľa objednávky.
 - elektrické kúpeľňové a lamelové radiátory, záručná doba na vykurovaciu tyč 2 roky. Záručné opravy elektrických telies sú vykonávané výhradne u výrobcu.
 - podlahové konvektory, záručná doba na tesnosť spojov 5 rokov, na výmenník a nerezové vane záručná doba 10 rokov, na elektrifikáciu záručná doba 2 roky. - radiátory z rebrovaných rúrok, záručná doba 2 roky.
 - člankové radiátory, záručná doba 5 rokov.

Záruka se vztahuje na poruchy a nedostatků, které v průběhu záruční doby vznikly chybou výroby nebo vadou použitých materiálů.


Nárok na právo ze záruky je možné uplatnit i ba po předložení tohoto záručního listu a originálu dokladu o zakoupení výrobku (účtenky) s označením výrobku, datem a razítkem prodejce. Na kopie a účtenky s chybějícími údaji sa nebude brán zřetel a proto ich vo vlastnom záujme uschovávejte spolu s predajným dokladom. Podmienkou uznania reklamácie je, aby kupujúci v záručnej dobe bez odkladu zahájil reklamáciu riadenie u predajcu, u ktorého bol výrobok zakúpený.


Zákazník stráca nárok na záruční opravu v prípade, že vykurovacie teliesá boli:


- inštalované v budovách, zariadeniach alebo v priestoroch, kde je zvýšená vlhkosť, predovšetkým na verejných WC, mycích linkách, vo výtazoch pre zvieratá, krytých bazénoch apod.
- volne skladované vo vonkajšom priestore, skladované pri teplote nižšej ako -5°C
- korozne vo vnútri poškodené a tak netesné vďaka napr. nevhodnému chemickému zloženiu vykurovacieho média
- deformované po nevhodnom transporte alebo prekročením maximálneho prevádzkového tlaku
- mechanickým poškodením alebo nevhodnou manipuláciou zapríčiněnou kupujúcim alebo pri dopravě
- úmyslným poškodením alebo poruchy vzniknuté v dôsledku živelné katastrofy alebo iných vplyvov
- pokiaľ sa používaním výrobku po výskytke reklamovanej poruchy jeho stav zmenil natoliko, že bude obtiažne posúdiť reklamovanú chybu
- neodborné prevedenou montážou telies, zásahom do konstrukcie telies bez súhlasu predávajúceho
- používanie výrobku pre iné účely ako je obvyklé, zvlášť sušenie mokřých textilií priamo na radiátore bez použitia prídavných sušičiek k tomu určených, týmto dochádza k poškodeniu povrchovej úpravy
- poškodené používaním čisticích prípravkov, ktoré nie sú určené pre daný druh povrchovej úpravy dodaného radiátora
- zakúpené so zľavou z dôvodu poškodenia, na ktoré bol kupujúci upozornený


Záruka sa nevztahuje na opotrebenie výrobku nad rámec bežného používania. Pokiaľ nebude pri kontrole výrobku zistená žiadna chyba spôsobená výrobcom alebo nebudú splnené záručné podmienky, uhradí náklady spojené s kontrolou alebo opravou výrobku kupujúci. Pokiaľ tovar bude pri uplatňovaní poruchy zákazníka zasielaný poštou, musí byť zabalený vo vhodnom balení tak, aby nedochádzalo k ďalšiemu poškodeniu dopravou. Na takto vzniknuté nedostatky nebude pri posudzovaní oprávnenosti brány ohľad.

K čisteniu radiátorov používajte vlhku utierku z mikrovlákna. V žiadnom prípade nie je vhodné používať abrazívnych alebo chemických čistiacich prostriedkov.


1015
16 M1601
EN 442-1:2015 Heating systems in buildings Maximal operating pressure: to 0,5 MPa and to 1 MPa Surface temperature: max. to 110°C Reaction to fire: A1 Release of dangerous substances: none Pressure tightness: no heater leakage at 1,3 multiple of maximum operating pressure Pressure resistance: no signs of heater burst at 1,69 multiple of maximum operating pressure Durability: Corrosion resistance: no heater corrosion by being subjected to humidity for 100 hours Resistance to minor mechanical impact: Degree 0


1015
16 M1601
EN 442-1:2015 Gebrauch nur in Heizungsanlagen in Gebäuden Maximaler Betriebsdruck: bis 0,5 MPa und bis 1 MPa Oberflächentemperatur: bis 110°C Feuerbeständigkeit: A1 Freisetzung gefährlicher Stoffe: keine Druckdichtheit: keine Undichtigkeit bei 1,3 fachem maximal zulässigem Betriebsdruck Druckfestigkeit: kein Riss bei 1,69 fachem maximal zulässigem Betriebsdruck Beständigkeit: Korrosionsbeständigkeit: keine Korrosion nach 100 h Feuchtigkeit Beständigkeit gegen kleinere Stoßschädigungen: Klasse 0


1015
16 M1601
EN 442-1:2015 V otopných sústavách v budovách Max. provozní tlak: do 0,5 MPa a do 1 MPa dle typu Teplota povrchu: nejvýše do 110°C Reakce na oheň: A1 Uvolňování nebezpečných látek: není Těsnost: žádná netěsnost otopného tělesa při 1,3 násobku nejvyššího přípustného provozního přetlaku Odolnost proti přetlaku: žádné známky roztržení otopného tělesa při 1,69 násobku nejvyššího přípustného provozního přetlaku Trvanlivost jako: odolnost proti korozi: žádná koroze po vystavení vlhkosti na dobu 100hodin odolnost proti mechanickému poškození menšími nárazy: stupeň 0


1015
16 M1601
EN 442-1:2015 Vo vykurovacích sústavách v budovách Max. prevádzkový tlak podľa typu: do 0,5 MPa a do 1 MPa Teplota povrchu: do 110°C Reakcia na oheň: A1 Uvoľňovanie nebezpečných látok: nie je Tesnosť: žiadna netesnosť vykurovacieho telesa pri 1,3-násobku najvyššieho prípustného prevádzkového pretlaku Odolnosť proti pretlaku: žiadne známky roztrhnutia vykurovacieho telesa pri 1,69-násobku najvyššieho prípustného prevádzkového pretlaku Trvanlivosť ako: Odolnosť proti korózii: žiadna korózia po vystavení vlhkosti na 100 hodín Odolnosť proti mechanickému poškodeniu menšími nárazmi: stupeň 0
800340445



ISAN Radiátory s.r.o.

Poříčí 26
678 01 Blansko
Česká republika