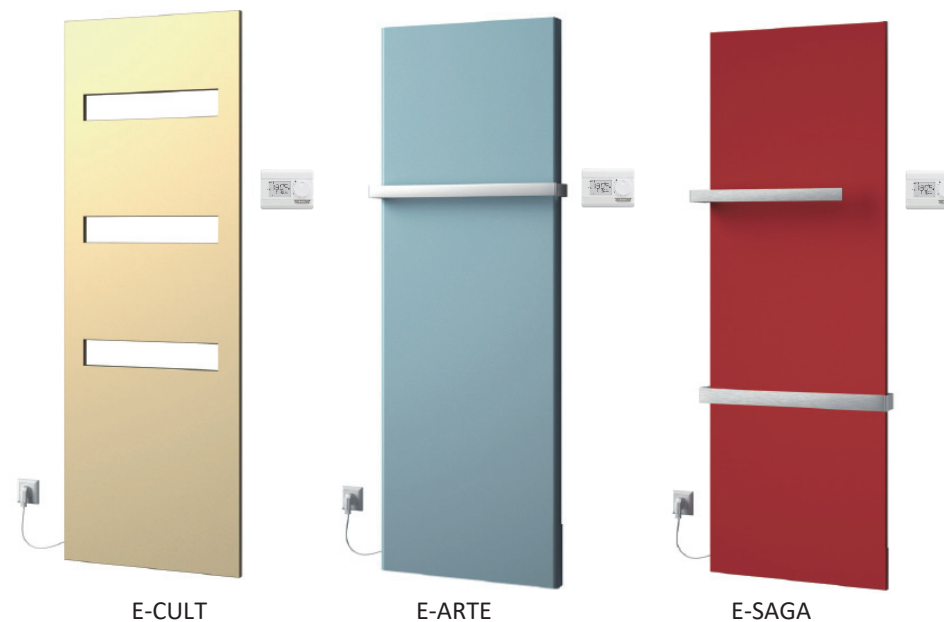


E-ARTE, E-SAGA, E-CULT

(modely radiátorů DEAI, DCSI, DECI do vlhkého prostředí s ochranou IPX4)

Uživatelský a montážní návod



Elektrické topné těleso s otvory

E-CULT DECI 1765 606

Elektrické topné těleso s oblými hranami

E-ARTE DEAI 1765 0456, E-ARTE DEAI 1765 0606

Elektrické topné těleso

E-SAGA DCSI 1765 0456, E-SAGA DCSI 1765 0606

03-05-2021 800341028

1.	Úvod	3
2.	Klíč k symbolům:	3
3.	Bezpečnostní pokyny a zásady obsluhy	4
3.1	Obecné	4
3.2	Návrh a instalace	5
3.3	Provoz	6
3.4	Údržba a servis	7
4.	Likvidace elektrozařízení	7
4.1	Zařízení	7
4.2	Obaly	7
5.	Popis elektrického topného tělesa	8
6.	Instalace elektrického topného tělesa, rozměry, příkon	9
7.	Instalace termostatu, řízení elektrického otopného tělesa	10
8.	Instalace madla (E-ARTE, E-SAGA)	10
9.	Čištění a údržba	11
10.	Technické údaje	11
10.1	Technické parametry:	11

9. Čištění a údržba

Elektrické topné těleso nevyžaduje žádnou zvláštní údržbu. Těleso udržujte v čistotě.

Designovou plochu topného tělesa nečistěte abrazivními ani chemickými čistidly, pouze **vlhkou utěrkou s trochou běžného saponátu. Zabraňte jejímu poškození.**



Topnou plochu čistěte vždy při vypnutém zařízení.

10. Technické údaje

10.1 Technické parametry:

Jmenovité napětí topného tělesa: 230 V AC, 50/60 Hz
 Krytí topného tělesa: IPX4, použití ve vlhkém prostředí
 Okolní podmínky: teplota okolí +2 až 40 °C
 relativní vlhkost 20 – 70%
 Max. povrchová teplota: 80 °C

Typ	Model	Rozměr	Max. příkon topného tělesa
E-ARTE	DEAI	1765/456 mm	600 W
E-ARTE	DEAI	1765/606 mm	900 W
E-SAGA	DCSI	1765/456 mm	600 W
E-SAGA	DCSI	1765/606 mm	900 W
E-CULT	DECI	1765/606 mm	900 W

Řízení a regulace
 digitální programovatelný bezdrátový termostat

7. Instalace termostatu, řízení elektrického topného tělesa



Součástí elektrického topného tělesa je programovatelný bezdrátový pokojový termostat. Termostat snímá teplotu v místnosti, v případě teploty nižší, než je požadavek, zapíná topení elektrického tělesa. Nastavené parametry lze ověřit na dobře čitelném digitálním displeji. Programování umožňuje přizpůsobit ohřev dle zvyků uživatele a jeho přítomnosti v domácnosti. Řízení topného tělesa tímto digitálním termostatem splňuje požadavek na ve smyslu NAŘÍZENÍ

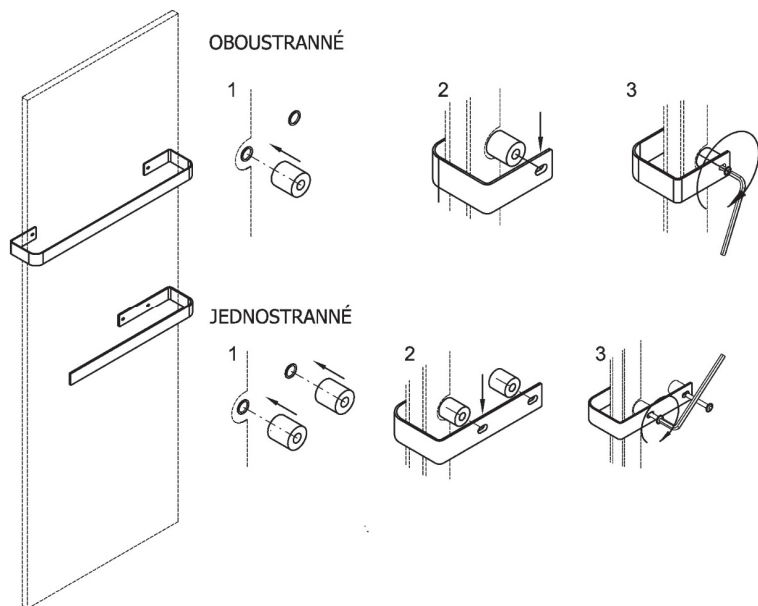
KOMISE (EU) 2015/1188 pro ekonomický provoz řízení na Ecodesign.

Termostat umístěte na referenční místo, kde přirozeně proudí vzduch v místnosti. Vyvarujte se umístění v místech, kde může být měření teploty nepříznivě ovlivněno: výklenky, okno, místo ovlivněné přímým slunečním svitem, u nábytku, pod policí, za otevřenými dveřmi apod. Z výroby je spárován s přijímačem umístěným na zadní straně tělesa.

Více informací v příloženém návodu u termostatu a přijímače.

8. Instalace madla (E-ARTE, E-SAGA)

Náhled instalace madla ze zadní strany topného tělesa



1. Úvod

Vážený zákazníku, používáte moderní výrobek, který splňuje požadavky na provoz elektrického zařízení v domácnostech a prostorách s podobným účelem použití. Výrobek je osazen moderní elektronikou a čidly, které zajišťují jeho snadné ovládání, provoz a také ochranné funkce, které hlídají správný chod v případě nenadálých jevů např. překrytí topného tělesa.

Výrobek je určen pro instalaci na zeď, designová hladká plocha dokresluje interiér místnosti. Volitelně je hřejivá plocha opatřena fotografií nebo motivem z databáze ISAN nebo od zákazníka. Výrobky E-ARTE a E-SAGA je možné osadit jedním nebo dvěma praktickými madly.

Typickou aplikací je provoz v bytech, rodinných domech, administrativních budovách, chodbách. Estetické a funkční je použití nejen obývacích místnostech a chodbách, ale také v koupelnách, a to díky možnosti instalovat madla (modely E-ARTE a E-SAGA). Elektrické krytí IPX4 umožňuje instalaci do zóny 2.

Elektrická topná tělesa ve spolupráci s bezdrátovým termostatem přináší vysokou úroveň komfortu vytápění. Topná tělesa jsou napájena výhradně elektrickou energií, nepoužívají jiný zdroj tepla. Digitální programovatelný termostat vyhodnocuje teplotu interiéru a řídí funkci tělesa. Topné těleso má instalovanou elektroniku, která hlídá maximální teplotu povrchu topného tělesa a utlumí jej nebo odpojí v případě nestandardních pracovních podmínek.

Před započítím instalace nebo užívání konvektoru přečtěte pozorně tento návod. Návod uchovávejte na bezpečném místě pro budoucí použití!

2. Klíč k symbolům:



Pozor! Nebezpečí!
Nedodržení těchto informací může mít za následek vážné zranění nebo věcné škody.





Nebezpečí úrazu elektrickým proudem!
Nedodržení těchto informací může mít za následek vážné zranění osob nebo poškození majetku elektrickým proudem.


3. Bezpečnostní pokyny a zásady obsluhy


3.1 Obecné

Elektrické topné těleso není určeno pro používání osobami (včetně dětí), jimž fyzická, smyslová nebo mentální neschopnost či nedostatek zkušeností a znalostí zabraňuje v bezpečném používání spotřebiče, pokud na ně nebude dohlíženo, nebo pokud nebyly instruovány ohledně použití spotřebiče osobou, zodpovědnou za jejich bezpečnost. Na děti by se mělo dohlížet, aby se zajistilo, že si nebudou se spotřebičem hrát.

 Dětem mladším než 3 roky by měl být zamezen přístup ke spotřebiči, pokud nejsou trvale pod dozorem.

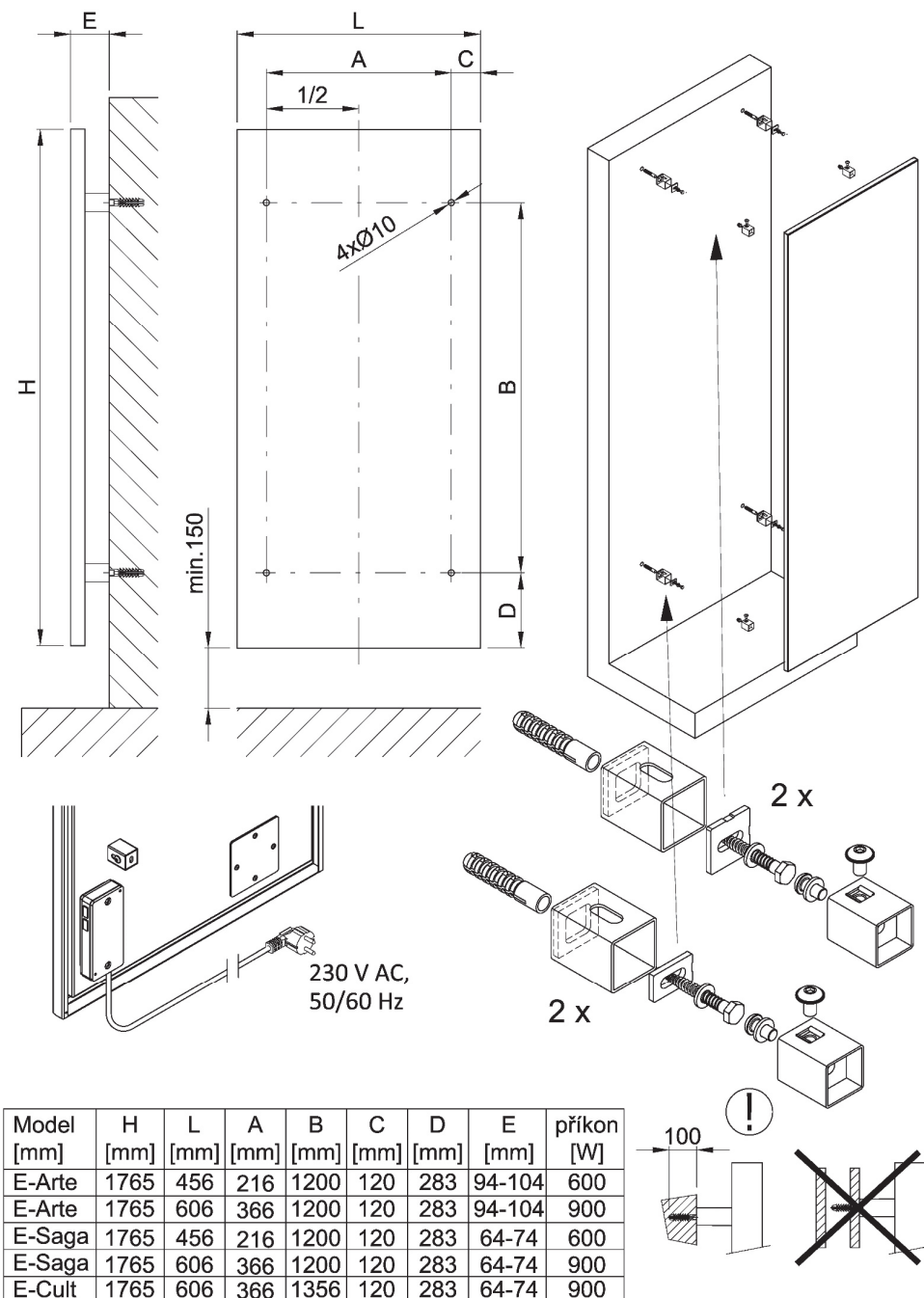
 Děti ve věku od 3 do 8 let musí tento spotřebič zapínat/vypínat pouze za předpokladu, že byl umístěn nebo nainstalován ve své zamýšlené normální pracovní poloze, a pokud jsou pod dozorem nebo byly poučeny o používání spotřebiče bezpečným způsobem a rozumí případným nebezpečím. Děti ve věku od 3 do 8 let nesmějí zasouvat vidlici do zásuvky, regulovat a čistit spotřebič nebo vykonávat údržbu prováděnou uživatelem.

 Spotřebič mohou používat děti ve věku 8 let a starší a osoby se sníženými fyzickými, smyslovými či mentálními schopnostmi nebo s nedostatkem zkušeností a znalostí, pokud jsou pod dozorem nebo byly poučeny o používání spotřebiče bezpečným způsobem a rozumí případným nebezpečím. Děti si se spotřebičem nesmějí hrát. Čištění a údržbu prováděnou uživatelem nesmějí provádět děti bez dozoru

 **UPOZORNĚNÍ: Některé části tohoto výrobku se mohou stát velmi horkými způsobit popálení. Zvláštní pozornost musí být věnována přítomnosti dětí a hendikepovaných lidí.**

Manipulace se spotřebičem nebo neprofesionální servisní zásah může vést k riziku závažného poranění, případně k poškození výrobku. Instalaci, veškeré opravy, úpravy a zásahy do spotřebiče musí provádět vždy jen servisní technik nebo osoba odborně způsobilá.

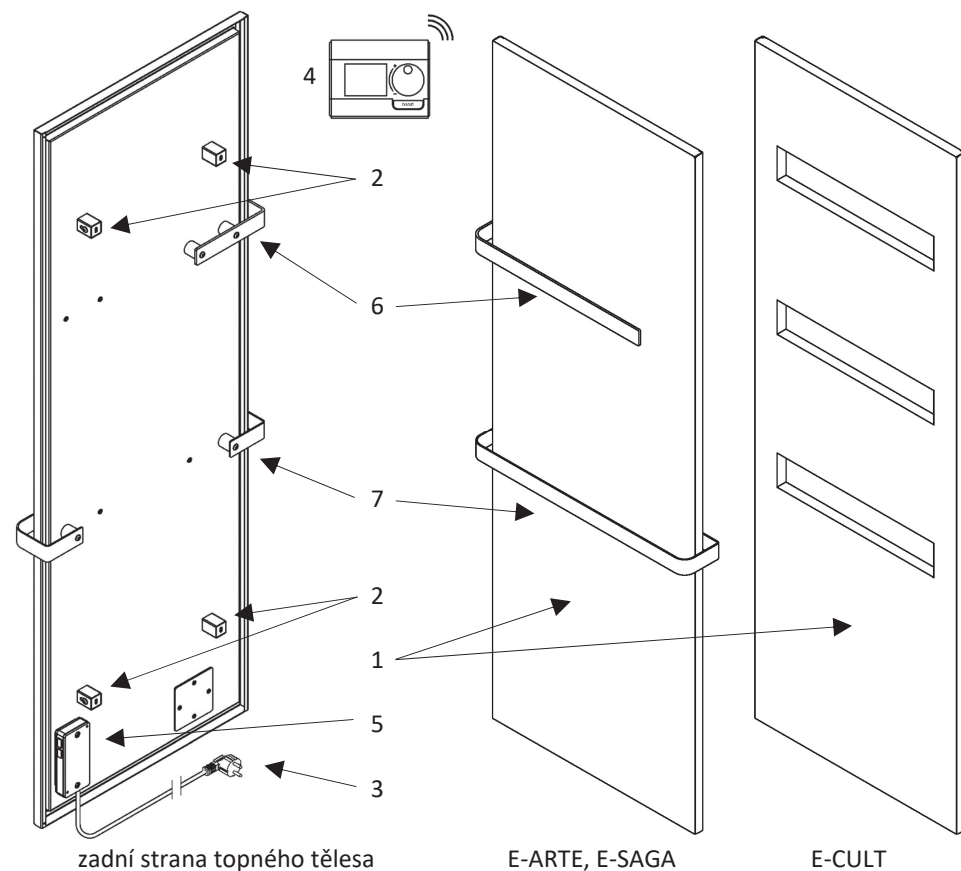
6. Instalace elektrického topného tělesa, rozměry, příkon



5. Popis elektrického topného tělesa

- 1 Přední topná plocha** hřejivá plocha topného tělesa, povrchová úprava epoxy-polyesterovou práškovou barvou, odstín dle zákazníka, možnost použití motivu dle volby zákazníka
- 2 Držáky** držáky pro připevnění ke zdi
- 3 Připojovací kabel** připojovací kabel s vidlicí
- 4 Termostat** digitální bezdrátový programovatelný termostat, z výroby spárován s přijímačem
- 5 Přijímač** přijímač signálu z termostatu, umístěný na zadní straně tělesa
- 6 Madlo jednostranné*** madlo je možné instalovat do dvou pozic jako pravostranné nebo levostranné
- 7 Madlo oboustranné*** oboustranné madlo, možnost dvou výšek

* příslušenství na objednávku, dostupné pro E-ARTE a E-SAGA



Je zakázáno jakkoli zasahovat do součástí elektrických topných těles. Nerozebírejte a neupravujte neodborně přístroj. Riziko úrazu elektrickým proudem, požáru nebo jiného poranění.

Elektrické topné těleso se smí používat pouze k účelům, ke kterým je určen. Používání topného tělesa v rozporu s tímto návodem může být nebezpečné.

Jakékoli jiné použití, než je uvedeno v tomto návodu, není považováno za správné a zamýšlené. Za škody, které z toho vyplývají, nese výhradní odpovědnost provozovatel zařízení. Správné použití zahrnuje také dodržování instalačních pokynů popsanych v tomto návodu.

3.2 Návrh a instalace

Elektrické topné těleso je elektrickým zařízením, jehož instalace a uvedení do provozu musí být vždy provedena kvalifikovaným odborným personálem s patřičnými oprávněními.

Topná těleso mají elektrické krytí IPX4, a je možné je umístit v koupelně v zóně 2.

Topné těleso je určeno pro instalaci do pevného materiálu. Odborník provádějící montáž posoudí nosnost zdiva nebo materiálu, do kterého je těleso instalováno. Pokud je podkladový materiál nedostatečný pro kotvení dodanými připevňovacími prvky, pozmění technologii kotvení na dostatečnou. Za správnost instalace odpovídá v plném rozsahu odborná montážní firma.


Při montáži, instalaci a obsluze spotřebiče je nutno dodržovat zákony, vyhlášky a normy, jež platí v příslušné zemi určení.


Montáži vždy předchází zhotovení silového připojení s adekvátním jištěním a ochranami. Do pevného rozvodu elektrické energie před spotřebičem je nutné umístit zařízení pro odpojení všech pólů spotřebiče od sítě, které má vzdálenost kontaktů v rozpojeném stavu min. 3 mm (dále v textu označeno jako hlavní vypínač).

Topné těleso nesmí být instalováno nad elektrickou zásuvkou. Zásuvka musí být v každém případě přístupná pro případné odpojení topného tělesa od elektrické energie.


Před uvedením el. zařízení do provozu musí být provedeny předepsané zkoušky a revize, aby se prověřila jeho správná funkce v souladu s příslušnými platnými předpisy. Elektrické zařízení nesmí být zdrojem možného ohrožení osob, zvířat a materiálních škod.

Zdroj a přívod elektrického proudu musí vyhovovat platným normám, předepsanému napětí včetně maximálního proudového odběru.

 Zapojte vidlici připojovacího kabelu do zásuvky. Ustřížení vidlice nebo jiné zkrácení kabelu a připojení topného tělesa má za následek ztrátu záruky na výrobek.

 Pokud bude zdroj napětí kolísat o více než 10 %, může dojít k poškození přístroje. Použití nesprávného napětí může způsobit požár, úraz el. proudem a selhání přístroje.

Z hlediska ochrany před úrazem elektrickým proudem podle ČSN EN 60 335-1 se jedná o spotřebič třídy I.


 Zařízení je navrženo do suchého prostředí v interiéru budovy. Nepoužívejte v příliš těsné blízkosti vany nebo sprchy, ve vlhkém prostředí nebo v místech, kde dochází k nadměrné kondenzaci vodních par (sprchy, sauny apod.) Může dojít k úrazu el. proudem.


Před připojením spotřebiče k síťové zásuvce se ujistěte, že se nominální napětí uvedené na štítku spotřebiče shoduje s elektrickým napětím zásuvky.

Spotřebič nepřipojujte k prodlužovacímu kabelu nebo rozdvojce.

Napájecí kabel nadbytečně nepřehýbejte a nepřekrucujte, aby nedošlo k jeho poškození.

3.3 Provoz

 Nevystavujte osoby či zvířata těsné blízkosti nebo přímému dotyku s topnou plochou. Mohlo by dojít k popálení nebo nepříznivě ovlivnit jejich zdraví.

 Je zakázáno elektrické topné těleso překrývat textiliemi nebo jinými materiály. Topná plocha musí zůstat zcela volná, nepřekrytá. Upozornění je provedeno značkou na krytu topného tělesa.

Dbejte na to, aby se napájecí kabel nedostal do kontaktu s horkými povrchy nebo ostrými předměty.

Neodpojujte spotřebič od síťové zásuvky tahem za síťový kabel. Mohlo by dojít k poškození síťového kabelu nebo síťové zásuvky. Kabel odpojujte od zásuvky tahem za vidlici síťového kabelu.

Pokud přístroj nefunguje nebo se chová nestandardně, odpojte jej ihned z elektrické sítě minimálně na 2 minuty. Pokud po opětovném připojení k síti vykazuje opětovně nestandardní provoz, pak vypněte také příslušný jistič/proudový chránič. Přístroj nechte opravit autorizovaným servisem.

V případě změny prostředí prostoru, kde je spotřebič instalován (práce s nátěrovými hmotami, lepidly apod.), musí být vždy vypnut hlavní přívod elektrické energie.

Při manipulaci se spotřebičem, resp. při delším odstavení spotřebiče mimo provoz vypněte hlavní vypínač přívodu elektrické energie před spotřebičem.

3.4 Údržba a servis

 Plochu čistěte vždy při vypnutém zařízení.

Veškeré opravy nebo servisní zásah může provádět výhradně kvalifikovaný servisní technik.

4. Likvidace elektrozařízení

4.1 Zařízení

Použité elektrozařízení nesmí být přidáno do běžného komunálního odpadu. Ke správné likvidaci, obnově, a recyklaci předejte tyto výrobky na určená sběrná místa. Alternativně v některých zemích Evropské unie nebo jiných evropských zemích můžete vrátit své výrobky místnímu prodejci při koupi ekvivalentního nového produktu. Správnou likvidací tohoto výrobku pomůžete zabránit případným negativním důsledkům na životní prostředí a lidské zdraví, které by jinak byly způsobeny nevhodnou likvidací.



4.2 Obaly

Pokyny a informace o nakládání s použitým obalem:

Nedovolte dětem, aby si hráli s použitými obaly. Přístroj je zabalený v plastovém sáčku. Hrozí nebezpečí udušení! Použitý obalový materiál recyklujte nebo odložte na místo určené k ukládání odpadu.