

L	29.8	41.0	51.9	62.5	73.3	83.9
C	10.0	20.0	30.0	40.0	50.0	60.0
D	10.1	10.9	12.7	12.2	13.7	15.7
E	4.1	5.1	6.7	6.2	7.7	9.7
F	5.6	2.9	2.3	3.0	2.5	2.4

VOLBA - VOĽBA



Kód 5090.1151



Kód 5090.1150



Kód 5090.1119

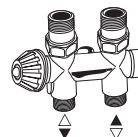
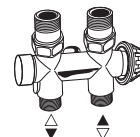


Kód 5094.425

Kód 5094.427

Kód 5090.1151

Standard
Standard



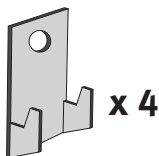
Svěrné šroubení pro ventily: viz ceník Jaga
Zverné šrobenie pre ventily: pozri cenník Jaga

Poznámka

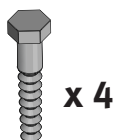
Pro zajištění tepelného výkonu modelů Iguana a snížení tlakových ztrát doporučuje společnost Jaga použít Deco Proventily v kombinaci s trubkami o minimálním průměru 15/1.

Poznámka

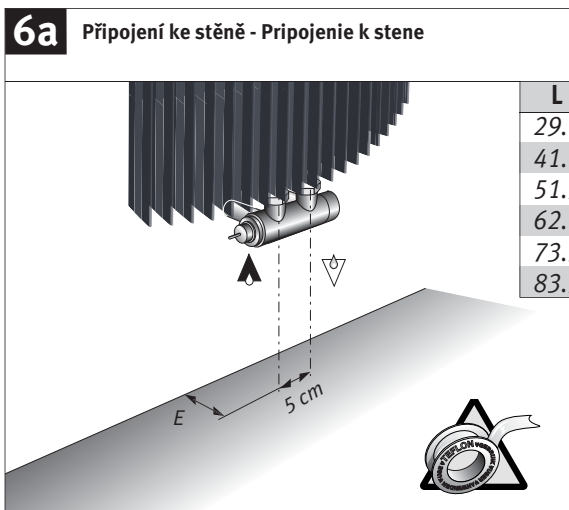
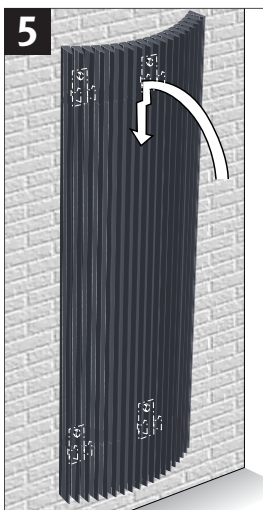
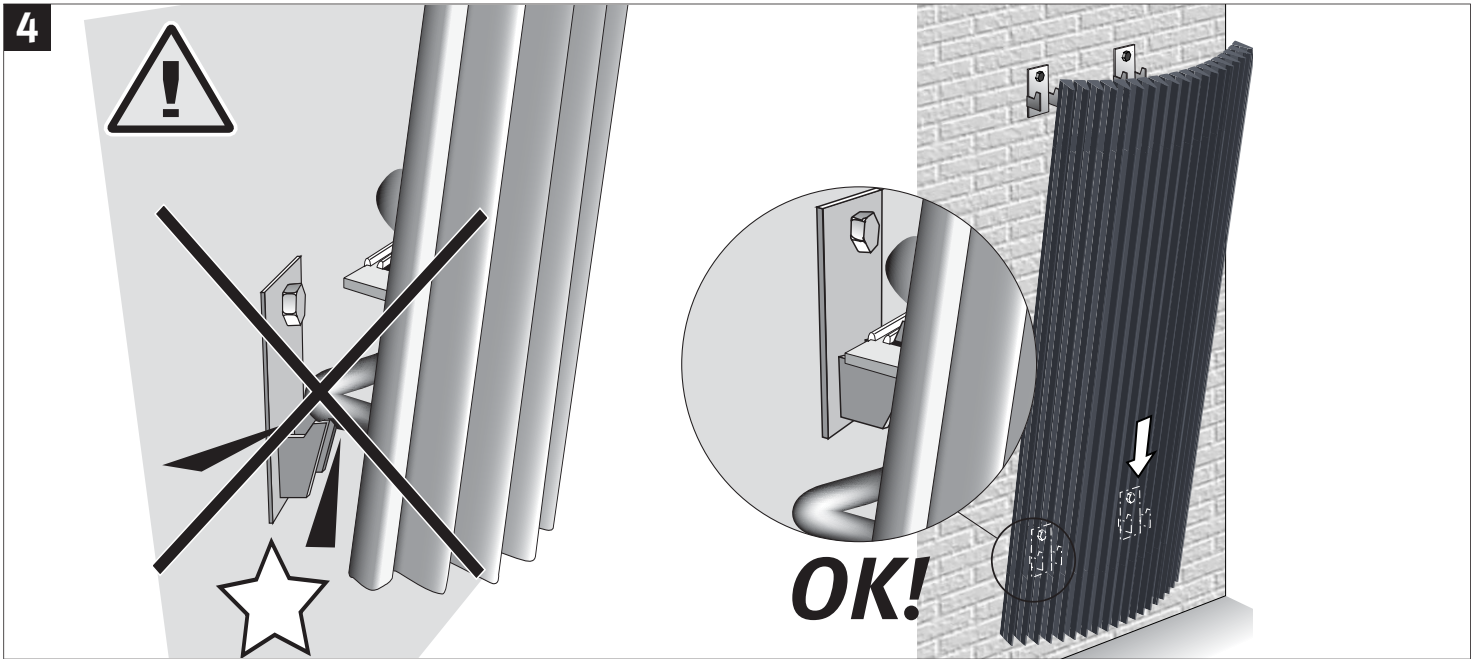
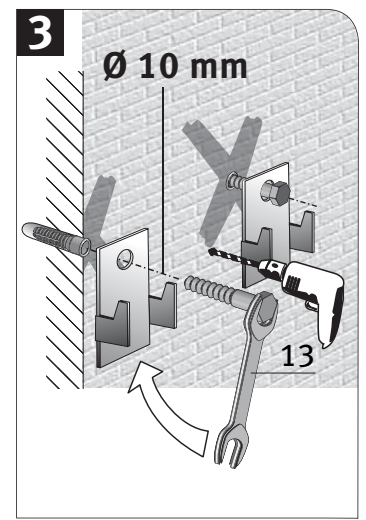
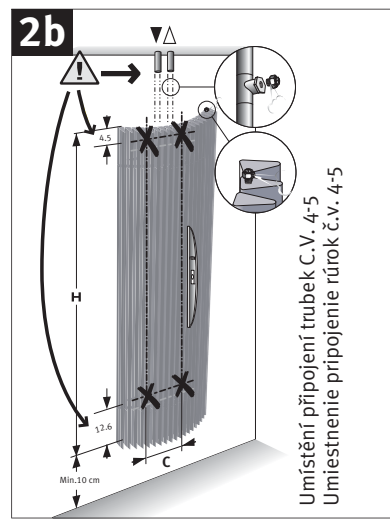
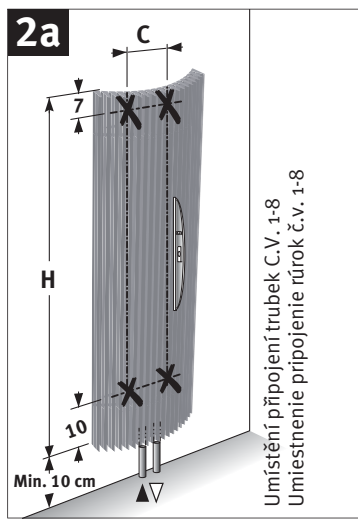
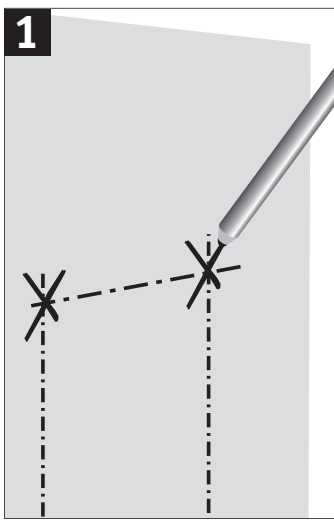
Pre zaistenie tepelného výkonu modelov Iguana a zníženie tlakových strát odporúča spoločnosť Jaga použitie Deco Proventilov v kombinácii s rúrkami s minimálnym priemerom 15/1.



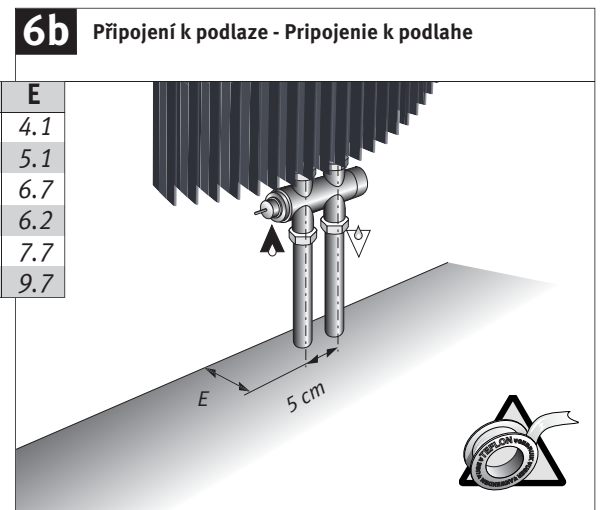
Z bezpečnostních důvodů nejsou šrouby a hmoždinky součástí balení.
Přesný typ, podle typu zdiva, vyberte ve specializovaném obchodu.



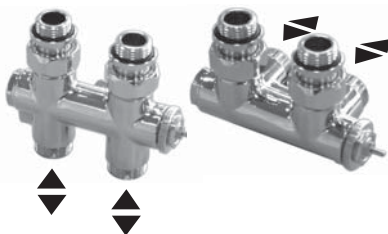
Z bezpečnostných dôvodov nie sú skrutky a hmoždinky súčasťou balenia.
Presný typ, podľa typu muriva, vyberte v špecializovanom obchode.



L	E
29.8	4.1
41.0	5.1
51.9	6.7
62.5	6.2
73.3	7.7
83.9	9.7



Jednotrubka/ dvoutrubka připojení - Jednorúrka / dvojúrka pripojenie



Prívod vpravo alebo vľavo, nezávisle na umiestnení termostatickej hlavice.

Prívod vpravo alebo vľavo, nezávisle od umiestnenia termostatickej hlavice.

