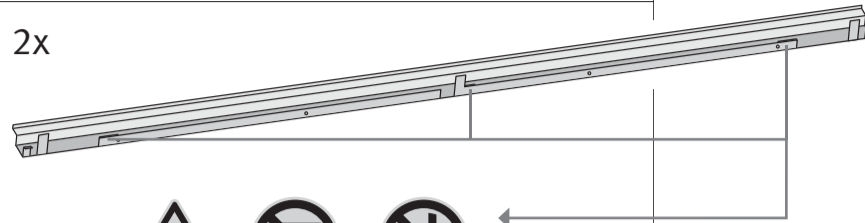


L	29.8	41.0	51.9	62.5	73.3	83.9
C	10.0	20.0	30.0	40.0	50.0	60.0
D	14.1	16.1	17.7	17.2	18.7	20.7
E	8.1	10.1	11.7	11.2	12.7	14.7
F	7.6	7.9	7.3	8.0	7.5	7.4

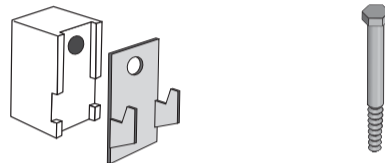
Jednotlivé díly - Súčiastky

2x



Magnety pro montáž jsou předmontované
Magnety pre montáž sú predmontované

4x



Z bezpečnostných dôvodů nejsou hmoždinky součástí dodávky.
Přesný typ vyberte ve specializované prodejně.

Z bezpečnostných dôvodov nie sú hmoždinky súčasťou
dodávky. Presný typ vyberte v špecializovanej predajni.

Volba - Volba



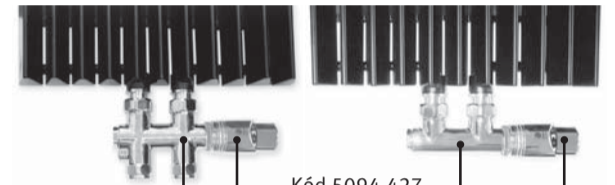
Kód 5090.1151



Kód 5090.1150



Kód 5090.1119

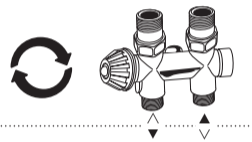
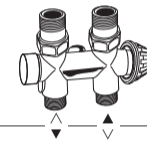


Kód 5094.425

Kód 5094.427

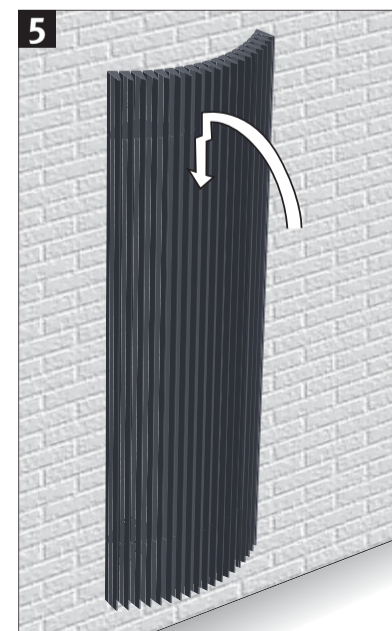
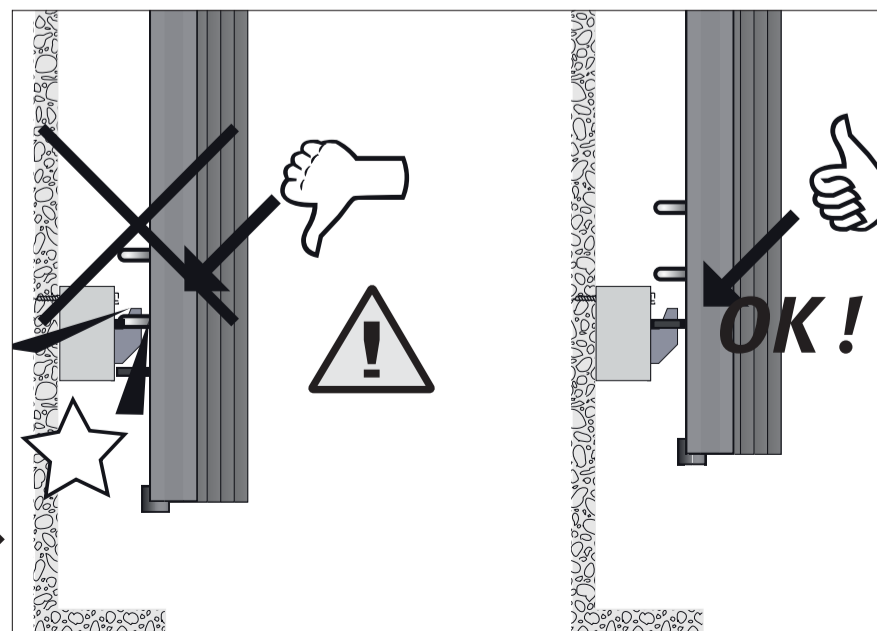
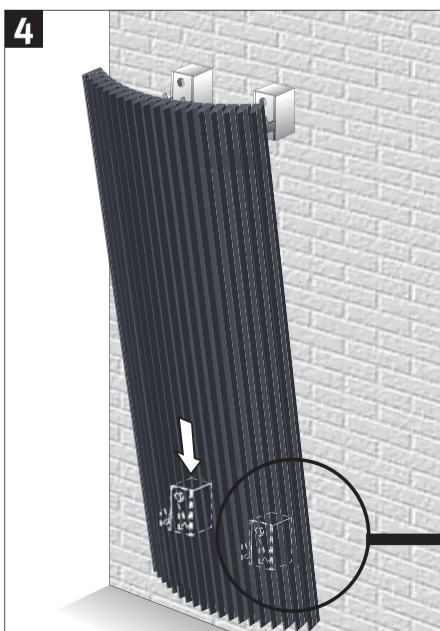
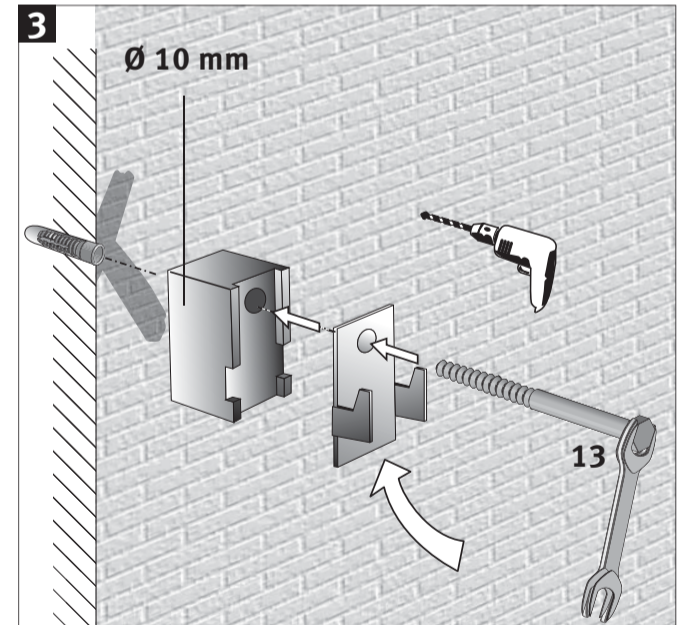
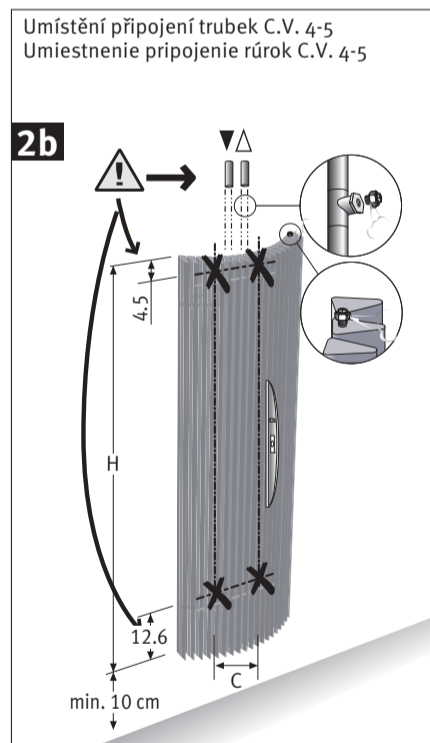
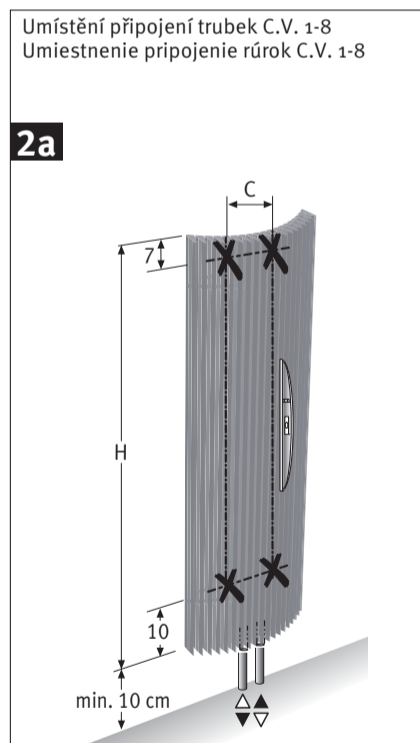
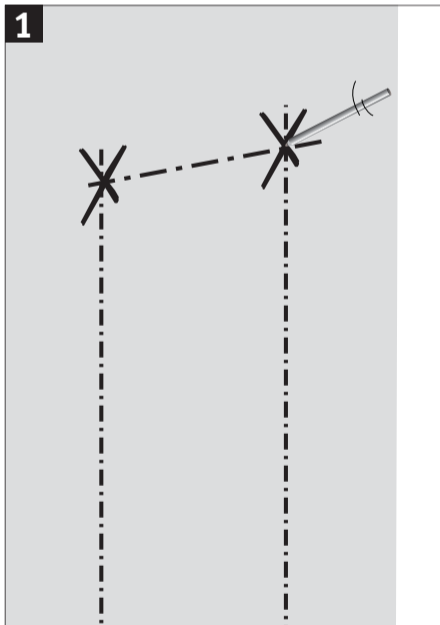
Kód 5090.1111

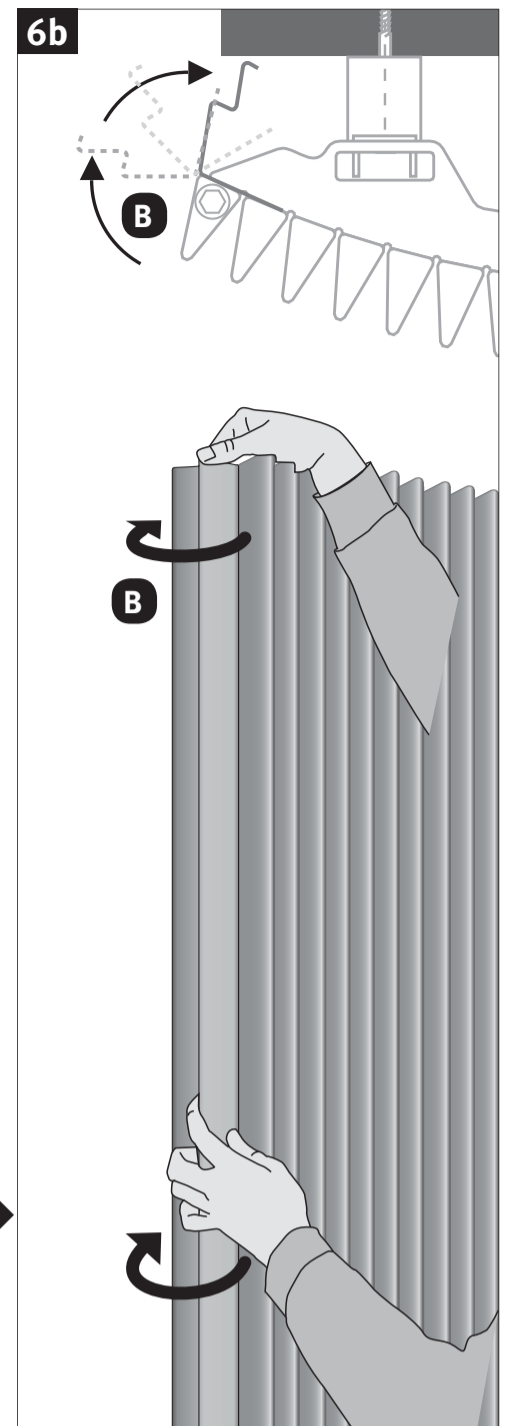
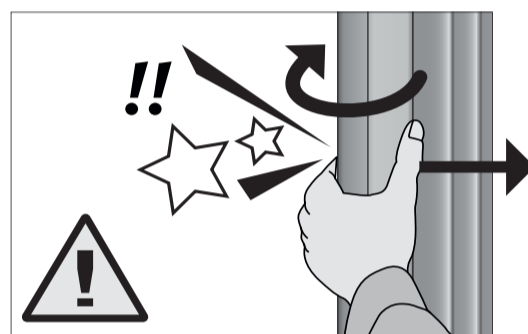
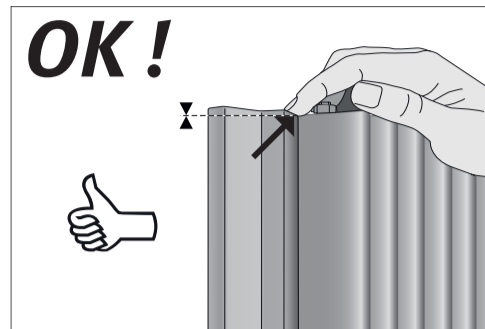
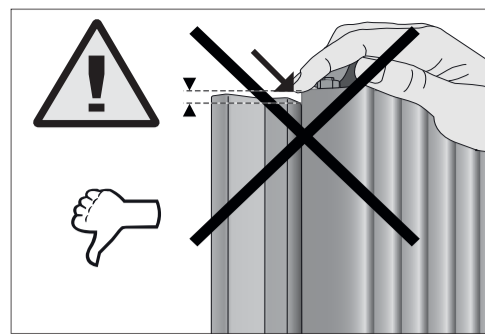
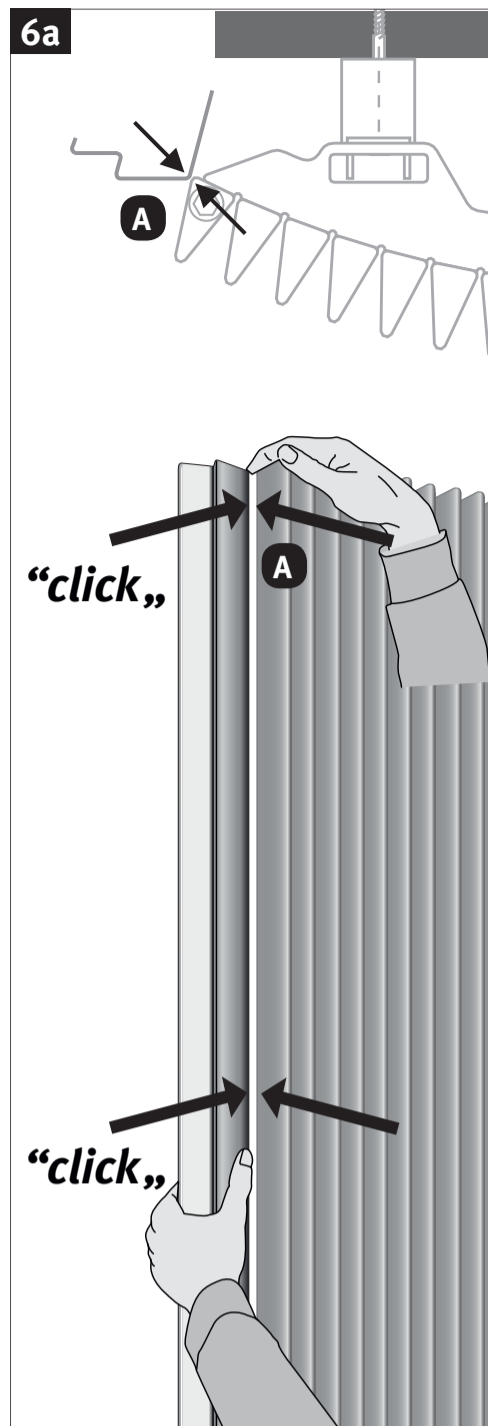
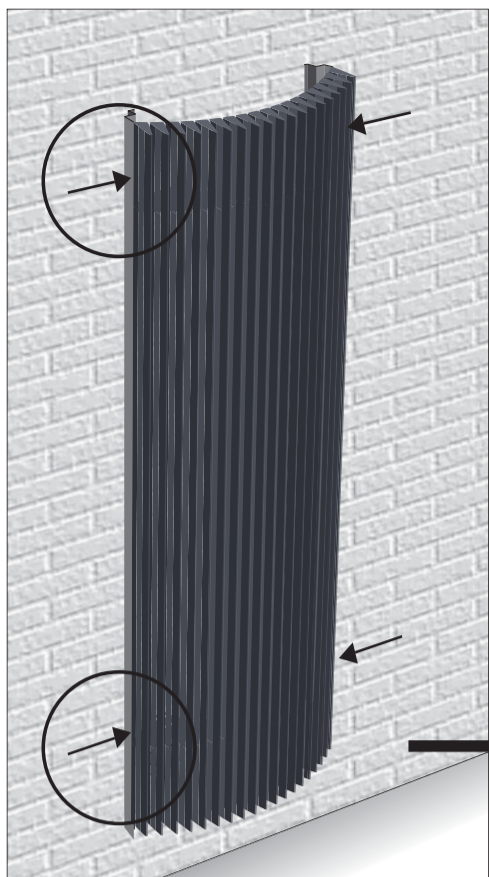
Standard
Štandard



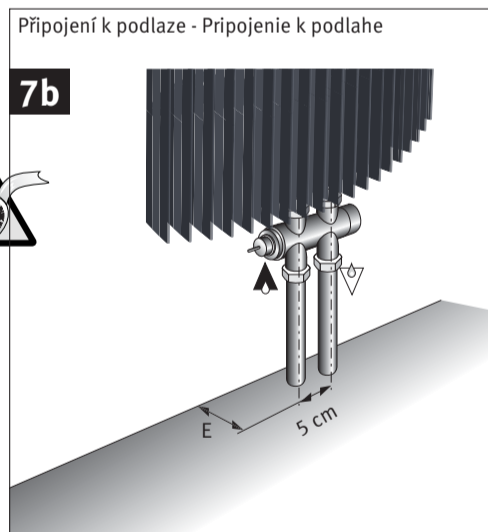
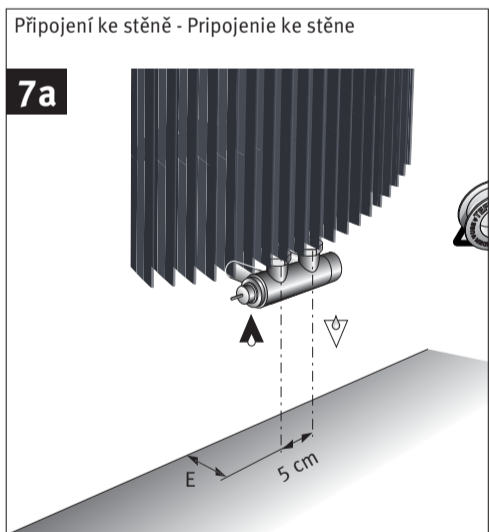
Svěrná šroubení pro ventily: viz ceník Jaga

Zverné skrutkovanie pre ventily: pozri cenník Jaga

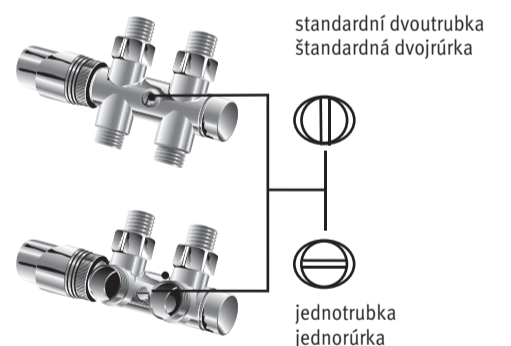
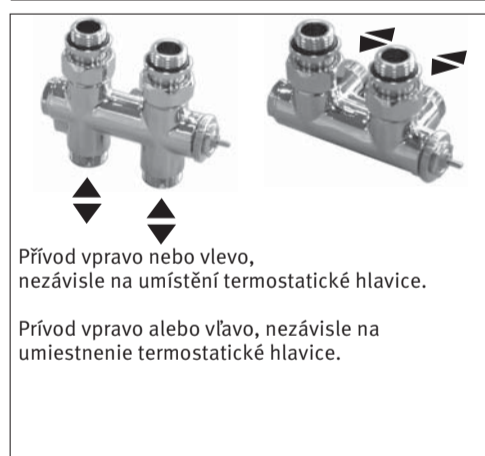




Připojení / Pripojenie



Jednotrubka - Dvoutrubka připojení Jednorůrka - Dvojrůrka připojení



L	E
30.0	8.1
41.0	10.1
52.0	11.7
63.0	11.2
74.0	12.7
85.0	14.7

Upozornění:

Aby bylo možné garantovat výkon těles Iguana a aby byly omezeny jejich tlakové ztráty, Jaga doporučuje používat Proventil Deco v kombinaci s trubkou o průměru 15/1.

Upozornenie:

Aby bolo možné garantovať výkon telies Iguana a obmedzili ich tlakové straty, Jaga odporúča používať rúrky s priemerom minimálne 15/1.