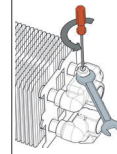
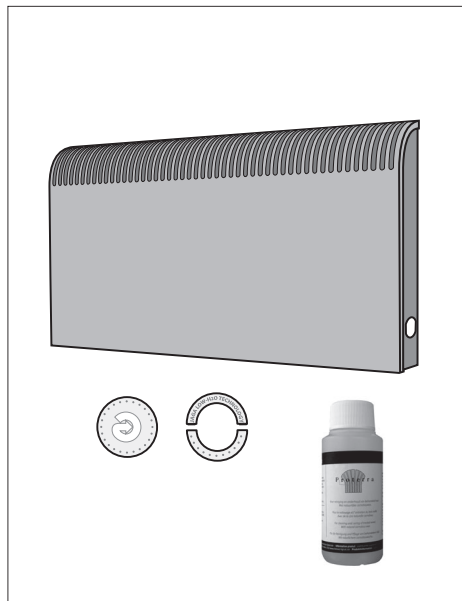
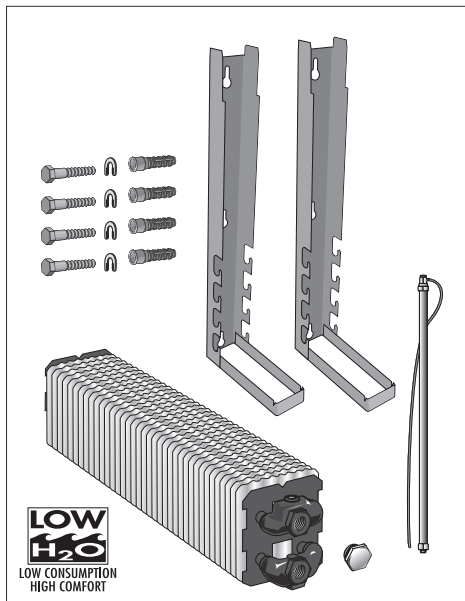


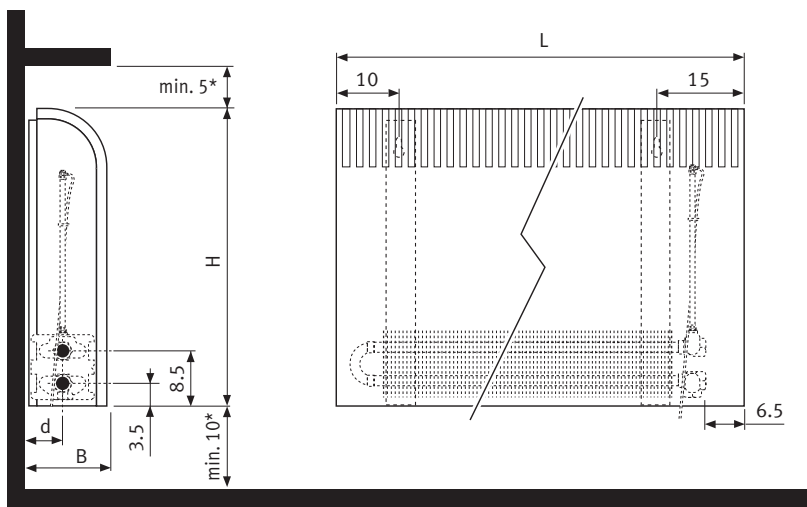
Montážní návod / Montážne pokyny



CZ Výpustná zátka 1/2 a odvzdušňovací ventil 1/8" jsou umístěny již z výroby na výměníku. Během montáže musí být dotaženy momentovým klíčem silou 5 Nm – pouze vnější šroub na odvzdušňovači. Odvzdušnění: přidrže tělo odvzdušňovacího ventilu klíčem a pomocí vhodného nářadí (např. plochého šroubováku) odvzdušňovací ventil povolte. **Před instalací krytu odvzdušněte a přepokontrolujte těsnost zařízení.**

SK Výpustná zátka 1/2 a odvzdušňovací ventil 1/8" sú umiestnené už z výroby na výmenníku. Počas montáže musia byť dotiahnuté momentovým kľúčom silou 5 Nm – iba vonkajšia skrutka na odvzdušňovači. Odvzdušnenie: pridrže telo odvzdušňovacieho ventilu kľúčom a pomocou vhodného náradia (napr. plochého skrutkovača) odvzdušňovací ventil povolte. **Pred inštaláciou krytu odvzdušnite a prekontrolujte tesnosť zariadenia.**

ROZMĚRY_ROZMERY



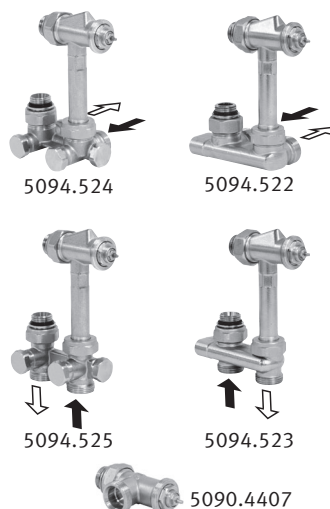
L	H
060	030
080	055
100	080
120	
140	
180	
220	

ROZMĚRY v cm		
Type	B	d
06	10.8	4.6
10-11	12.8	5.3
15-16	17.8	7.8

* Menší rozměry mohou snížit výkon tělesa
* Menšie rozmery môžu snížiť výkon telesa

VOLITELNÉ PŘÍSLUŠENSTVÍ_VOLITELNÉ PRÍSLUŠENSTVO VENTILY

Eurokonus 3/4"



M24



G1/2"



	A	B	C	D
EC 3/4"	3.5	--	5.0	3.0
M 24	4.5	--	3.8	2.0
G 1/2"	--	8.0	5.0	3.0

