

jaga

CLIMATE DESIGNERS

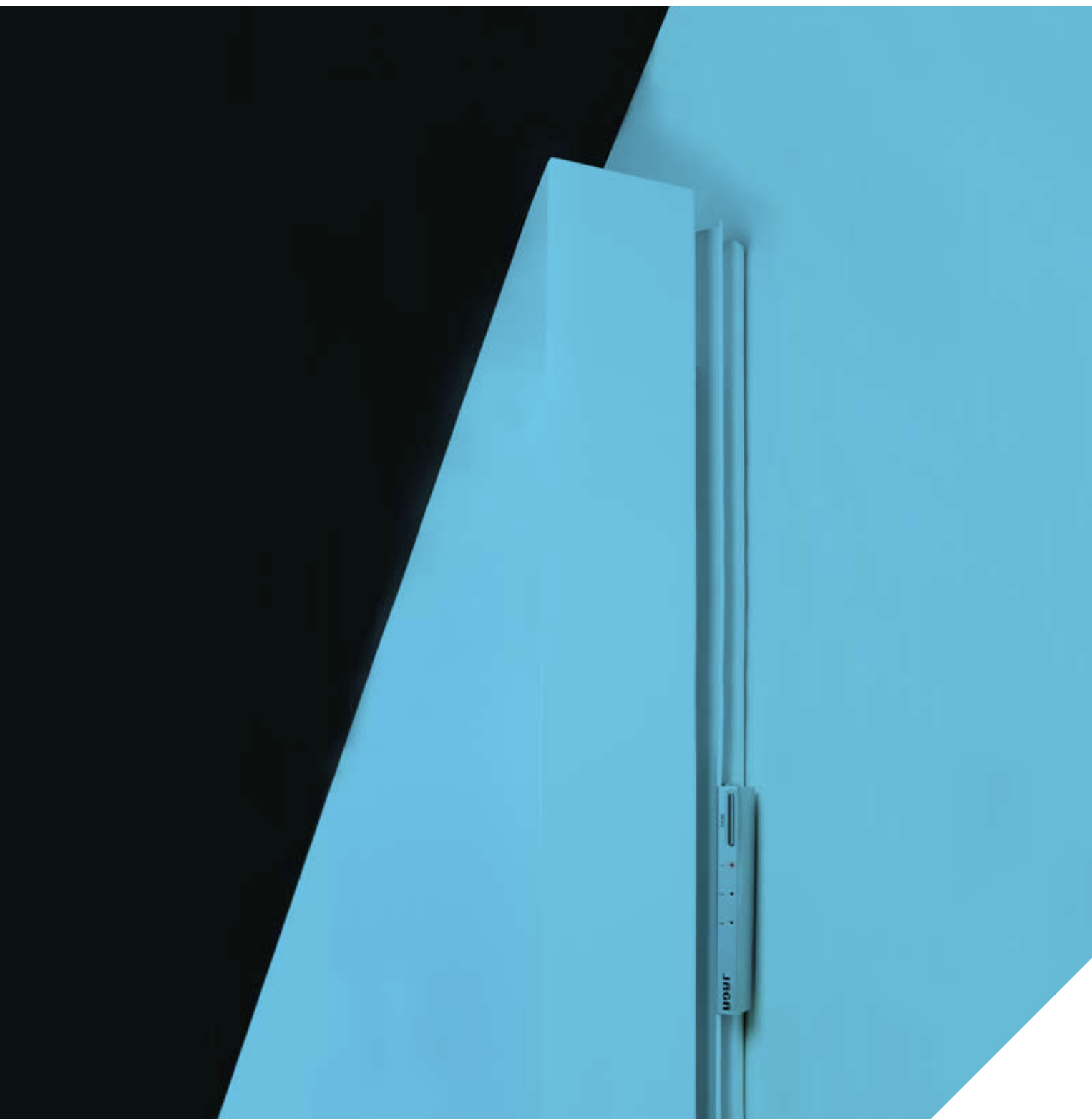
Topení



Light cooling



VERTIGA HYBRID € 2022.CZ



jaga

CLIMATE DESIGNERS

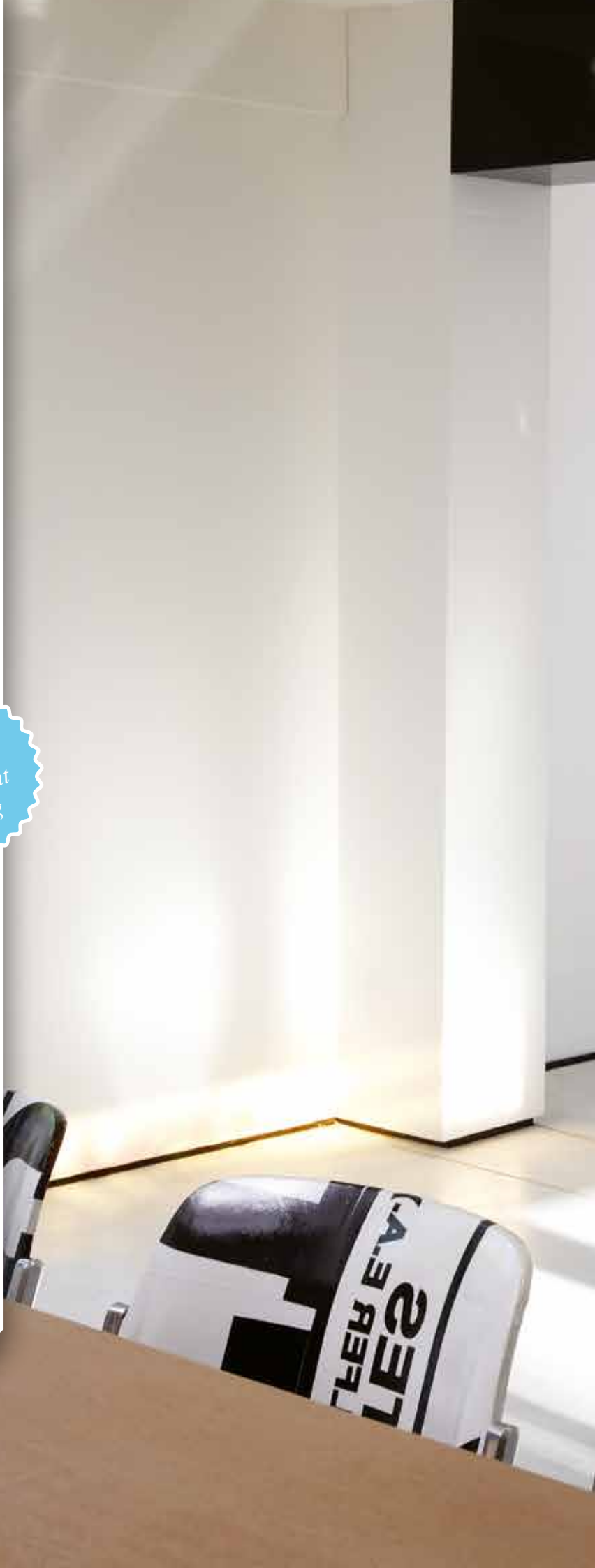
VERTIGA HYBRID

JEDINÝ VERTIKÁLNÍ
DESIGNOVÝ RADIÁTOR PRO
VELMI NÍZKÉ TEPLoty VODY

Vertiga je dokonalým představitelem třech nejdůležitějších pilířů společnosti Jaga: výkon, energetická úspora a design. Je to zcela nový typ radiátoru se dvěma dynamickými výměníky tepla, které jsou kompatibilní se všemi zdroji tepla, ale které byly vyvinuty speciálně pro tepelná čerpadla a nízkoteplotní kotle. Oba výměníky z mědi a hliníku zajišťují boční proudění vzduchu s velmi vysokým výkonem při nízkých teplotách vody.

Vertiga je také vhodná pro nekondenzační chlazení v kombinaci s jakýmkoli tepelným čerpadlem, které má funkci chlazení. Tato mírná forma chlazení je velmi energeticky účinná.

Vhodné
také pro
Jaga Light
cooling





VERTIGA HYBRID



TOP PERFORMER FAKTOR

Nový druh Dynamického systému vertikálního tělesa pro vysoký výkon dokonce i při nízkých teplotních spádech

VERTIGA HYBRID PRIMO

Model Primo
Kryt v lakované oceli

Snadná instalace plně předmontovaného těla radiátoru

Extrémně tiché aktivátory

Zvuková izolace pro extrémně tichý provoz

2 nekorodující výměníky tepla Low-H₂O z mědi a hliníku

Připravené otvory pro elektrické připojení

12V zdroj a automatické ovládání

Extrémně tiché aktivátory

Ochranná mřížka přívodu vzduchu nahoře a dole

Standardní středové připojení MM

Skruté vertikální designové mřížky distribuují teplý vzduch po celé místnosti

UNIKÁTNÍ DESIGNOVÉ PROVEDENÍ

Dokonalé vyhrátí místnosti díky horizontální distribuci tepla přes celkovou výšku tělesa

9x rychlejší zahřátí

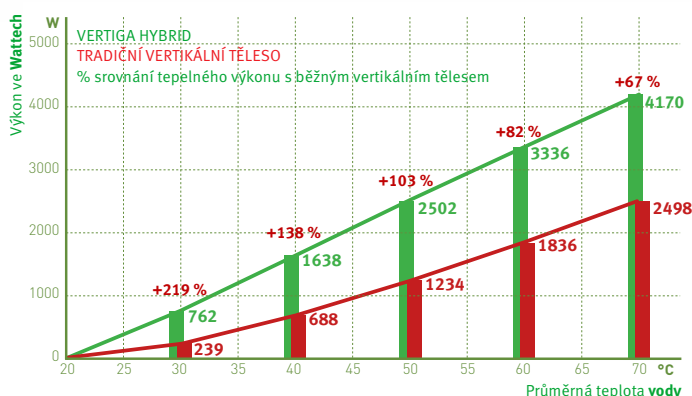
Vysoce výkonný i při nízkých teplotních spádech

10 % až 30 % úspora energie v porovnání s podlahovým vytápěním nebo těžkými ocelovými tělesy

Plně automatické ovládání řízené čidly teploty vody

VÝKON PODLE TEPLoty VODY

Srovnání Vertigy a běžného tělesa při stejných rozměrech
Akustický tlak VERTIGA HYBRID max. 28 dB(A) (střední otáčky)



TOPENÍ NEBO TOPENÍ + LIGHT COOLING®:

VYSOKÝ VÝKON PŘI VŠECH TEPLOTÁCH VODY, HORKÉ A STUDENÉ

Nové instalace šetrné k životnímu prostředí vyžadují mnohem dokonalejší systém distribuce, který by měl zajistit příjemné teplo při nízkých teplotách vody a osvěžující chlad s nekondenzačním chlazením. Jaga Hybridní radiátory obsahují zbrusu nový systém DBH. DB, to je Dynamic Boost, tedy systém, který výrazně zvyšuje výkon otopných těles. Hybrid H znamená dvojitý efekt: topení a chlazení Jaga Light cooling®.

- se Strada Hybrid získáte kompletní řešení pro vnitřní klima vašeho domova, kde každá funkce je optimálně řízena, aby byla zajištěna nejvyšší úroveň komfortu při minimální spotřebě energie. dokonale řízené vytápění při nejnižší teplotě vody díky reakční rychlosti hybridního systému
- ve výchozím nastavení, bez změny směru průtoku vody, vhodné pro energeticky účinné nekondenzační (suché) chlazení v kombinaci s jakýmkoli tepelným čerpadlem

NEJRYCHLEJŠÍ SYSTÉM DISTRIBUCE ZÁSADNÍ PRO TOPENÍ A NEKONDEZAČNÍ CHLAZENÍ

Topení

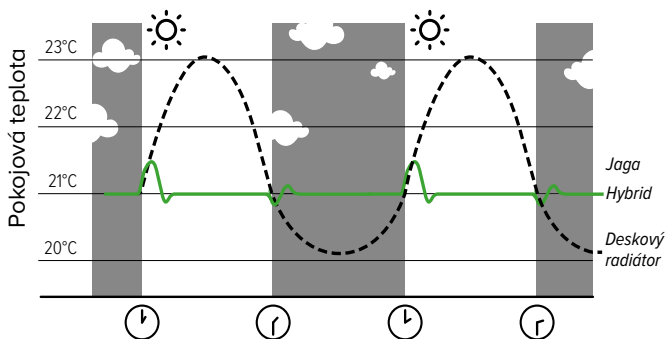
Je trouba nebo myčka zapnutá? Svítí slunce dovnitř? Váš domov je dynamický s neustále se měnícími teplotními podmínkami a požadavky na pohodlí. Rychle reagující radiátor, jako je Strada Hybrid, to předvídá a za všech okolností přesně reguluje teplotu..

Jaga Light cooling®

Pro nekondenzační chlazení je také rozhodující reakční doba. Aby se předešlo problémům s vlhkostí, musí být zajištěno centrální monitorování kondenzace. To může účinně fungovat pouze jen s velmi rychlým distribučním systémem, který okamžitě nastaví funkci chlazení v případě náhlého zvýšení vlhkosti.

Schopnost pohotově reagovat je pro vaši spotřebu energie a pohodlí více než kdy jindy důležitější.

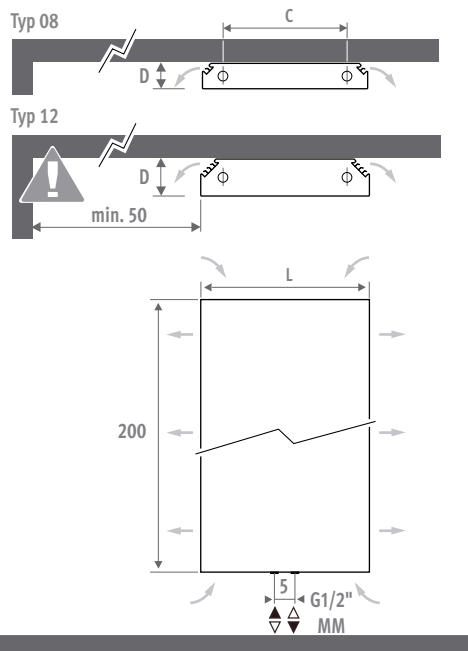
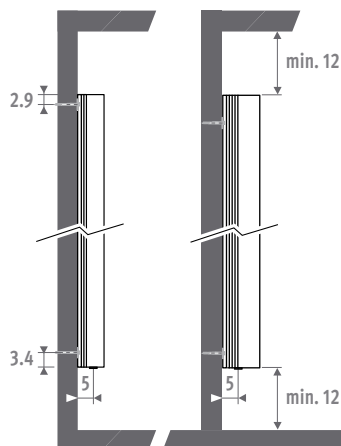
POROVNÁNÍ REAKČNÍ DOBY NA TEPLOTNÍ ZMĚNY



VERTIGA HYBRID

ROZMĚRY (v cm)

| Primo | D = 9.2 | | | D = 13.2 | | |
|-------|---------|------|------|----------|------|------|
| L | 41 | 52 | 65 | 53 | 70 | 90 |
| C | 20.6 | 31.6 | 44.6 | 27.8 | 44.8 | 64.8 |



OBJEDNACÍ KÓD

kód výška délka typ barva připoj.
VERW. 200 041 08 /XXX /MM

Primo PRI/XXX

STANDARDNÍ DODÁVKA

- snadná montáž předního krytu
- plně předmontované tělo radiátoru s vertikálními mřížkami pro vývod vzduchu na levé a pravé straně
- ochranná mřížka přívodu vzduchu na spodní a vrchní straně
- předvrtané otvory pro elektrické připojení
- středové připojení MM (spodní a horní)
- se 3 stupňovým regulátorem otáček (volitelné příslušenství)

BARVY

Primo

Vysoce odolný lak proti oděrkám a UV záření, šetrný k životnímu prostředí.

Standardní barvy:

- dopravní bílá RAL 9016 (133), jemně strukturovaný povrch
- pískovaně šedá metalíza (001), jemná metalická struktura
- černá off-black RAL 7021 (145) Jemná struktura: jemně strukturovaný matný povrch, stupeň lesku < 10%

Další barvy: viz vzorník barev.

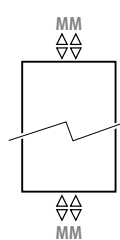
K dostání pouze v jemně strukturované verzi (kód 1..), v hladce saténovém matu (kód 3..) a speciálních barvách.

Není k dispozici v lesklé verzi (kód 2..)

HYDRAULICKÉ PŘIPOJENÍ

Standardní připojení: středové připojení MM spodní nebo horní, přívod vlevo nebo vpravo.

Horní připojení: těleso je symetrické a může být nainstalováno vzhůru nohama. Odvzdušňovací ventil musí být na trubkách ústředního vytápění nad tělesem.



PŘIPOJOVACÍ SADY TOPENÍ

Připojovací sada ke stěně s Deco Proventilem

obsahuje termostatickou hlavici a svěrné šroubení.



| | | |
|----------------|-------------------------|-------------|
| sada 48 | KARTÁČOVANÁ OCEL | Kč |
| | CODE.PW3.PS.1... | 7029 |
| sada 41 | CHROM | Kč |
| | CODE.PW3.AW.1... | 2936 |
| | CODE.PW3.AC.1... | 3362 |
| | CODE.PW3.HC.1... | 4066 |

vyplňte kód svěrného šroubení

| | |
|------------------------|------------|
| Přesná trubka měď 15/1 | 115 |
| Přesná trubka měď 16/1 | 116 |
| Přesná trubka měď 18/1 | 118 |
| VPE/ALU trubka 16/2 | 316 |
| VPE/ALU trubka 18/2 | 318 |

Ostatní připojovací sady a svěrná šroubení

Viz kapitola "Připojovací sady & Ventily Eye-catchers" pro všechna připojení, volitelné příslušenství a technické informace.

ELEKTRICKÉ PŘIPOJENÍ

S předvrtanými otvory a svorkovnicí pro elektrické připojení 230 VAC.

3 STUPŇOVÝ REGULÁTOR OTÁČEK

Použití tak jako ve standardní verzi, ale se třemi pozicemi výkonu. Ovládání s LED ukazatelem na boční straně Vertigy.



H 200 - VERTIGA HYBRID

| ROZMĚRY | | | POZICE | VÝKON TOPENÍ <i>Pokojová teplota 20°C</i> | | | | VÝKON CHLAZENÍ <i>(Nekondenzační) Pokojová teplota 27°C</i> | AKUSTICKÝ VÝKON* dB(A) | CENA STANDARDNÍ BARVY | | OBJEDNACÍ KÓD |
|---------|---------|---------|--------|--|----------------|----------------|----------------|--|---------------------------|-----------------------|-------------|----------------------|
| H cm | L cm | B cm | | 75/65 Watty | 55/45 Watty | 45/35 Watty | 35/30 Watty | 16/18 Watty | | Primo Kč | Primo Kč | |
| 200 | 041 | 08 | 1 | 1315 | 784 | 517 | 325 | 127 | 26.0 | 31834 | 37391 | VERW.200 041 08 /XXX |
| | | | 2 | 1449 | 864 | 569 | 359 | 154 | 30.0 | | | |
| | | | 3 | 1620 | 966 | 636 | 401 | 178 | 33.3 | | | |
| | 052 | 08 | 1 | 1428 | 852 | 561 | 353 | 151 | 26.0 | 34588 | 40146 | VERW.200 052 08 /XXX |
| | | | 2 | 1633 | 974 | 642 | 404 | 180 | 30.0 | | | |
| | | | 3 | 2289 | 1365 | 899 | 566 | 237 | 36.6 | | | |
| | 065 | 08 | 1 | 1641 | 979 | 645 | 406 | 180 | 26.0 | 37438 | 42995 | VERW.200 065 08 /XXX |
| | | | 2 | 1872 | 1116 | 735 | 463 | 210 | 30.0 | | | |
| | | | 3 | 3042 | 1814 | 1195 | 753 | 304 | 39.9 | | | |
| 200 | 053 | 12 | 1 | 2054 | 1225 | 807 | 508 | 230 | 26.0 | 38604 | 44163 | VERW.200 053 12 /XXX |
| | | | 2 | 2374 | 1416 | 933 | 587 | 281 | 30.0 | | | |
| | | | 3 | 2925 | 1744 | 1149 | 724 | 410 | 38.7 | | | |
| | 070 | 12 | 1 | 2941 | 1754 | 1155 | 728 | 477 | 26.0 | 42126 | 47686 | VERW.200 070 12 /XXX |
| | | | 2 | 3808 | 2271 | 1496 | 942 | 578 | 30.0 | | | |
| | | | 3 | 4362 | 2601 | 1714 | 1079 | 918 | 40.8 | | | |
| | 090 | 12 | 1 | 3461 | 2064 | 1360 | 856 | 717 | 26.0 | 45949 | 51509 | VERW.200 090 12 /XXX |
| | | | 2 | 4758 | 2838 | 1869 | 1177 | 859 | 30.0 | | | |
| | | | 3 | 5605 | 3343 | 2202 | 1387 | 1464 | 42.9 | | | |

* Měření hluku podle normy ISO 3741: 2010, 2 m od zařízení s předpokládaným útlumem místnosti 8 dB (A) /obsah místnosti 100 m³/ doba dozvuku 0.5 sec.

vyplňte kód barvy

jaga

CLIMATE DESIGNERS

Jaga N.V. - Organizační Složka
Č sl. Armády 325
253 01 Hostivice

T: +420 220 190 515-6
F: +420 220 190 519
info@jagacz.com
www.jagacz.com

Jaga International
Verbindingslaan 16
B-3590 Diepenbeek

T: +32 11 29 41 16
F: +32 11 29 41 60
export@jaga.com

Informace v tomto ceníku jsou platné v době vytištění.
Společnost Jaga si vyhrazuje právo kdykoliv, v souladu se svou inovační politikou, měnit specifikace produktů.
Všechny ceny jsou bez DPH. Ceny jsou platné od 1. srpna 2022.
Tento ceník nahrazuje všechny předchozí