



Umístění „uchycení“ na stěnu: ↓ 91 mm ↑ 91 mm

Centrální vytápění: ANO

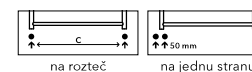
Kombinované vytápění: ANO

Elektrické vytápění: ANO

Horizontální jekl: 15 × 30 mm

Vertikální jekl: 30 × 50 mm

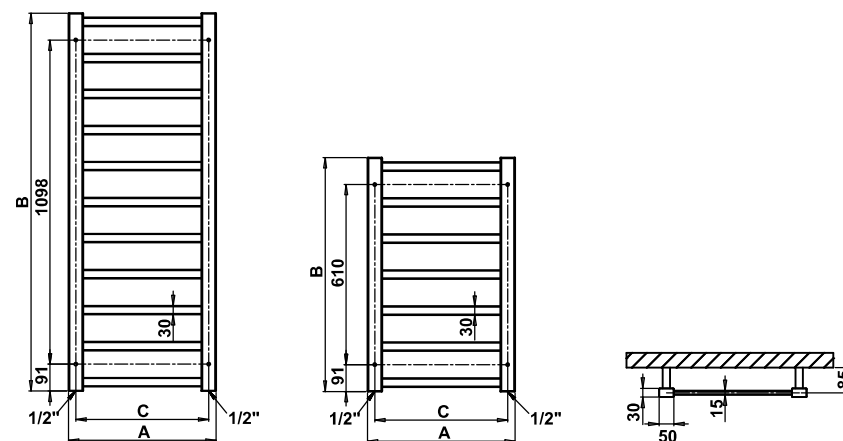
Možnosti připojení:



GALEON G1C – provedení chrom
500 × 792 mm



GALEON G2WE – provedení bílá
(strukturální barva)
600 × 792 mm



	Chrom**		Kartáčovaná nerez		Bílá		Ostatní povrchové úpravy (lak)*	Šířka (A) × Výška (B) [mm]	Výkon [W] Δt 20°C***		Hmotnost [kg]	Objem [l]	Rozteč (C) [mm]	Max. doporučený výkon el. top. tyče [W]
	G1C	G2C	G1W	G2W	G3	G4			75/65°C	55/45°C				
G1C	13 420,-	G1SS 18 934,-	G1W 8 429,-	G1 8 429,-	500 × 792	260	135	6,5	2,9	450	200			
G2C	14 162,-	G2SS 19 739,-	G2W 8 580,-	G2 8 580,-	600 × 792	340	177	7,1	3,1	550	300			
G3C	14 797,-	G3SS 25 966,-	G3W 10 204,-	G3 10 204,-	500 × 1280	390	203	9,3	4,7	450	300			
G4C	18 974,-	G4SS 27 053,-	G4W 10 415,-	G4 10 415,-	600 × 1280	490	255	10,7	5,0	550	300			

Doporučené maloobchodní ceny bez DPH v KČ.

*Ostatní povrchové úpravy (lak) viz vzorník str. 78. **U provedení chrom je tepelný výkon až o 20 % nižší.

***Přepočet teplotních spádů na www.pmh-co.cz