

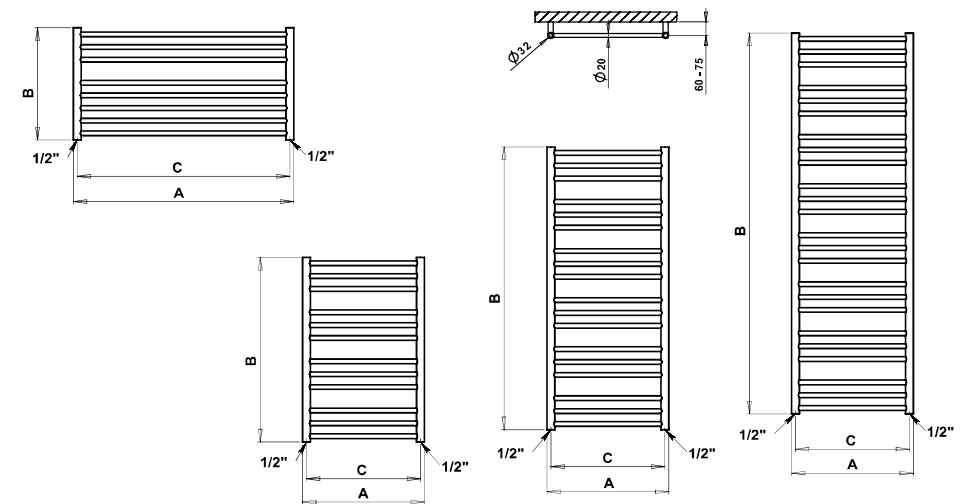
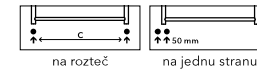
Sorano SNXLC – provedení chrom  
1210 x 480 mm



SORANO SN6C – provedení chrom  
600 x 1630 mm

Umístění „uchycení“ na stěnu: ↓ 80 mm ↑ 80 mm  
 Centrální vytápění: ANO  
 Kombinované vytápění: ANO  
 Elektrické vytápění: ANO  
 Horizontální trubky: Ø 20 mm  
 Vertikální trubky: Ø 32 mm

Možnosti připojení:



	Chrom**		Kartáčovaná nerez		Bílá		Ostatní povrchové úpravy (lak)*	Šířka (A) × Výška (B) [mm]	Výkon [W] Δt 20°C***		Hmotnost [kg]	Objem [l]	Rozteč (C) [mm]	Max. doporučený výkon el. top. tyče [W]
	SN1C	8 749,-	SN1SS	12 578,-	SN1W	7 050,-			SN1	7 050,-				
SN2C	9 105,-	SN2SS	13 111,-	SN2W	7 173,-	SN2	7 173,-	600 x 790	325	169	6,9	2,5	568	200
SN3C	11 535,-	SN3SS	17 232,-	SN3W	8 528,-	SN3	8 528,-	500 x 1210	374	194	9,1	3,4	468	300
SN4C	12 169,-	SN4SS	17 951,-	SN4W	8 707,-	SN4	8 707,-	600 x 1210	470	244	10,5	3,8	568	300
SN5C	15 115,-	SN5SS	22 205,-	SN5W	10 308,-	SN5	10 308,-	500 x 1630	498	259	10,9	4,4	468	400
SN6C	16 349,-	SN6SS	23 125,-	SN6W	10 497,-	SN6	10 497,-	600 x 1630	626	326	12,5	5,0	568	400
Horizontální provedení														
SNLC	10 752,-	SNLSS	16 600,-	SNLW	8 107,-	SNL	8 107,-	905 x 480	299	155	7,5	2,3	873	-
SNXLC	11 535,-	SNXLSS	17 232,-	SNXLW	8 528,-	SNXL	8 528,-	1210 x 480	387	201	8,7	2,8	1175	-

Doporučené maloobchodní ceny bez DPH v KČ.

\*Ostatní povrchové úpravy (lak) viz vzorník str. 78. \*\*U provedení chrom je tepelný výkon až o 20 % nižší.

\*\*\*Přepočtení teplotních spádů na [www.pmh-co.cz](http://www.pmh-co.cz)

U provedení L a XL nedoporučujeme vytápění pouze el. topnou tyčí.