



DS-MB06-01

VALVOLA INTERASSE 50MM ORIENTABILE

50 MM adjustable radiator valve

Freestyle

Gruppo a interasse 50 mm per impianti mono/bitubo con attacchi orientabili (derivazioni a pavimento o a parete) per l'intercettazione dei fluidi negli impianti di riscaldamento, con by-pass regolabile. Attacchi intercambiabili per tubo rame, plastico e multistrato. Gli art. 0706 e 0707 sono gruppi con valvola termostatica, che integrano un dispositivo per la prerogolazione dell'impianto. Sono progettati per l'utilizzo tramite comandi termostatici semplicemente sostituendo la manopola con la testa termostatica. Il gruppo valvola, abbinato al comando termostatico, consente di mantenere costante la temperatura dell'ambiente ove installato, riducendo i consumi.

Radiator valve with 50 MM centre distance for one and two pipe systems with adjustable connections (pipes from floor or wall) for the interception of fluids in heating systems, with adjustable by-pass. Connections for copper, plastic and multilayer pipes. Ref. 0706 and 0707 are composed of a thermostatic valve, equipped with a device for the pre-setting, that allows the system balancing. They are designed to be used with a control head, by simply replacing the handwheel with a thermostatic head. The valve, combined with the control head, allows to maintain the room temperature at the set value, providing energy savings.

ART. 0705

Gruppo detentori interasse 50mm
50 mm lockshield group

ART. 0706

Gruppo valvola termostattizzabile e detentore interasse 50mm
50 mm manual radiator valve convertible to thermostatic and lockshield

ART. 0707

Gruppo valvola termostatica e detentore interasse 50 mm
50 mm thermostatic radiator valve and lockshield



0705



0706



0707



0713



Teste termostatiche
Thermostatic heads



PRESTAZIONI

Fluidi d'impiego	Acqua, soluzioni glicolate
Percentuale di glicole max	30%
Max pressione d'esercizio	10 bar
Max Temp. d'esercizio	100°C
Minima temperatura impostabile (solo per art. 0706-0707)	❄ = 7°C

MATERIALI E CARATTERISTICHE TECNICHE

Corpo	Ottone stampato: CW617N UNI EN 12165
Calotta	CW614N UNI EN 12164
Componenti interni	Ottone trafilato: CW614N UNI EN 12164
Cappuccio detentore	
Volantino	ABS
Elementi di tenuta	Gomma EPDM PEROX

PERFORMANCE

Employed fluids	Water, antifreeze solutions
Max. percentage of glycol	30%
Max working pressure	10 bar
Max working temperature	100°C
Min. settable temperature (only for ref. 0706-0707)	❄ = 7°C

MATERIALS AND TECHNICAL FEATURES

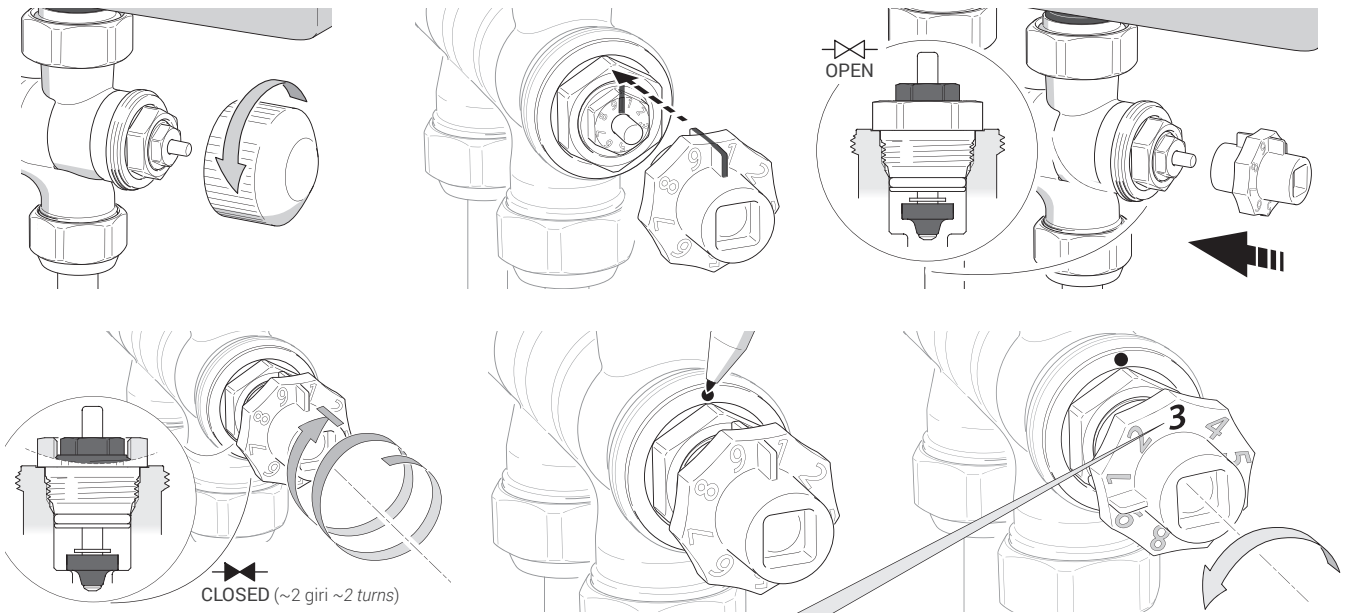
Body	Pressed brass: CW617N UNI EN 12165
Nut	
Inside components	Extruded brass: CW614N UNI EN 12164
Lockshield cap	
Handwheel	ABS
Seal elements	EPDM PEROX rubber

**SCALA DI REGOLAZIONE TESTE TERMOSTATICHE:
N095, N094, N093, 0090, 0091.**



**ADJUSTMENT SCALE OF THERMOSTATIC HEADS:
N095, N094, N093, 0090, 0091.**

Preregolazione Pre-setting

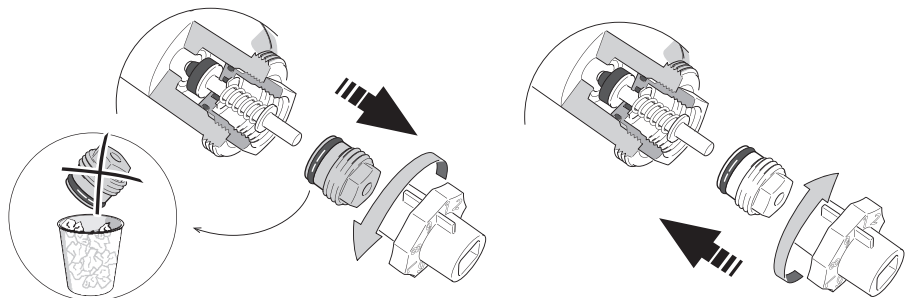


	Posizione Position	1	2	3	4	5	6	7	8	MAX
qmN con banda prop 2K qmN with proportional band 2k [l/h]		0	31,8	105,3	170,8	187	187	187	187	187
(Δp [bar] = 0,1)	qmN Max [l/h]	0	39,7	114,8	186,4	249,3	289,1	293,8	308	482

Manutenzione Maintenance

Possibilità di sostituzione delle tenute senza svuotare l'impianto (nel caso di perdite dell'asta).

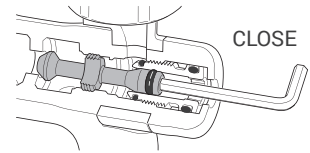
Possibility to replace seals without draining the system (in case of leakage of the valve stem).



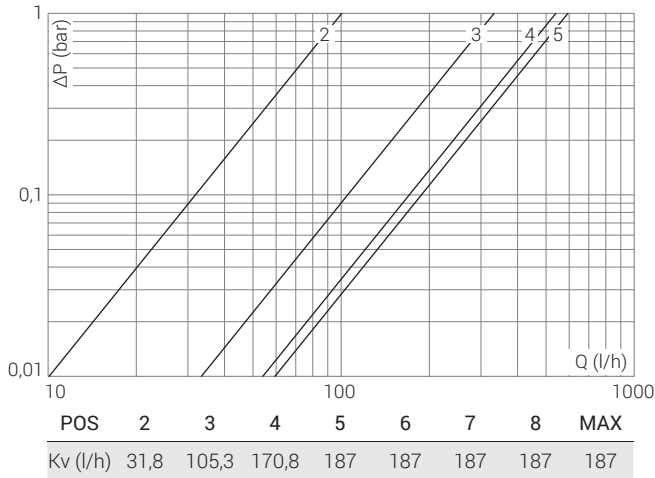
Diagrammi Diagrams

VERSIONE BITUBO VERSION FOR TWO-PIPE SYSTEMS

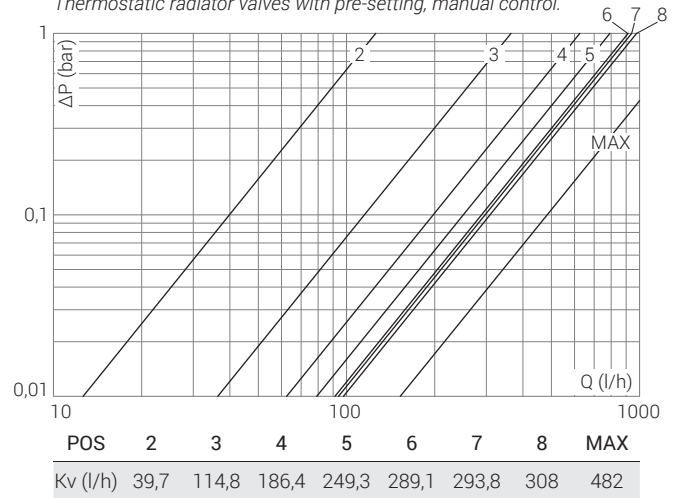
Il gruppo viene fornito con by-pass chiuso *The valve is supplied with closed by-pass.*



Valvole termostatiche con preregolazione, banda proporzionale 2K
Thermostatic radiator valves with pre-setting, proportional band 2k.

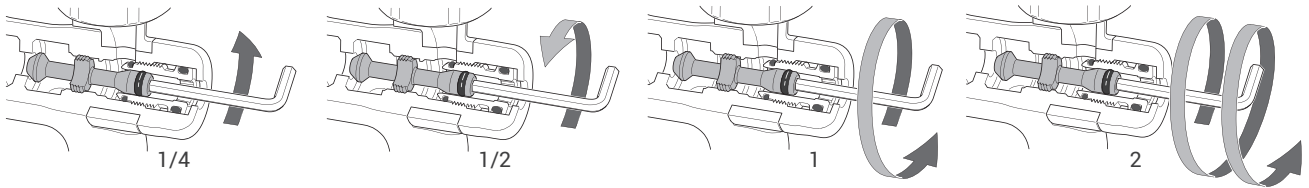


Valvole termostatiche con preregolazione, comando manuale
Thermostatic radiator valves with pre-setting, manual control.

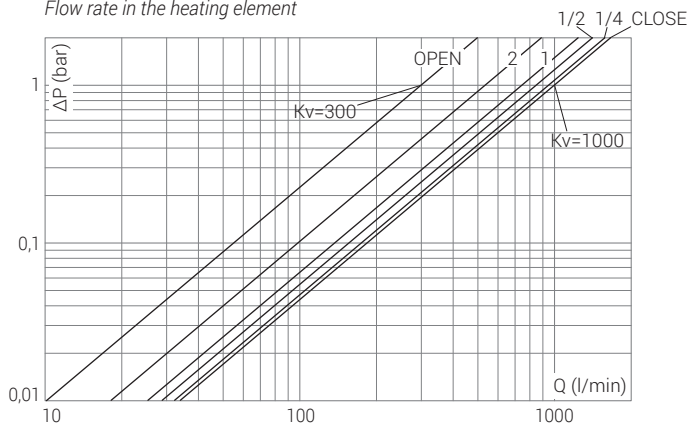


REGOLAZIONE PER MONOTUBO REGULATION FOR ONE-PIPE SYSTEMS

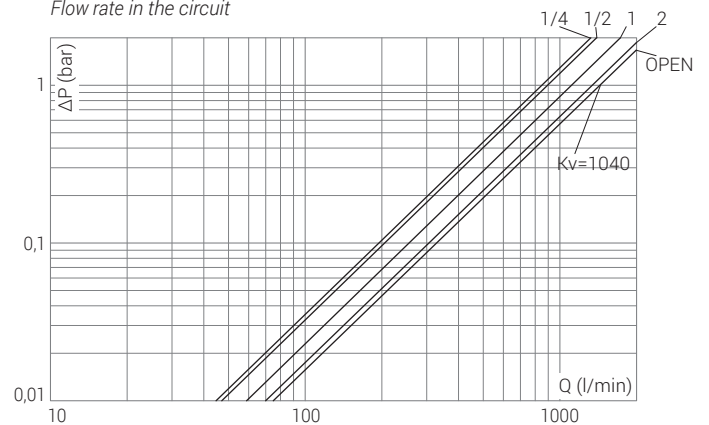
Dati forniti con preregolazione in posizione tutta aperta (MAX) *Values obtained with pre-setting in MAX. opening position.*



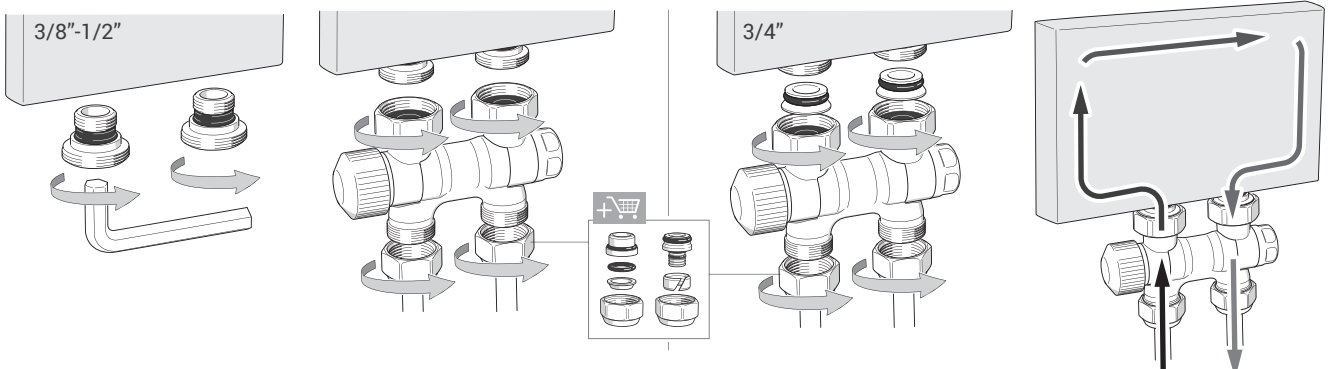
Portata nel corpo scaldante
Flow rate in the heating element



Portata nel circuito
Flow rate in the circuit



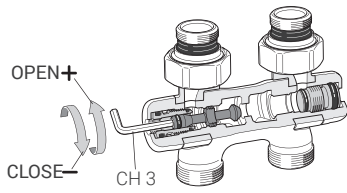
Istruzioni Instructions



Istruzioni *Instructions*

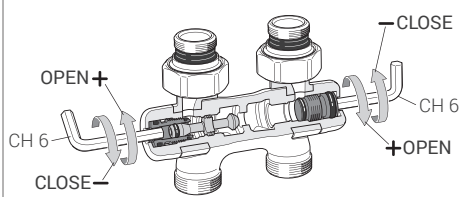
By-pass

Art. 0705-0706-0707

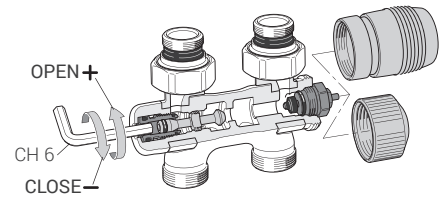


Regolazione detentore *Lockshield regulation*

Art. 0705

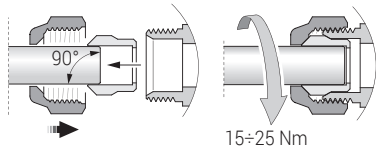


Art. 0706-0707

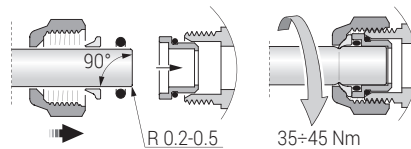


Installazione raccordi *Connection installation*

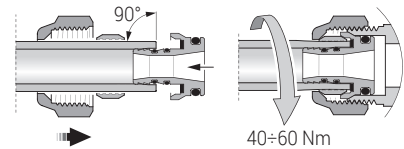
Art. 0280



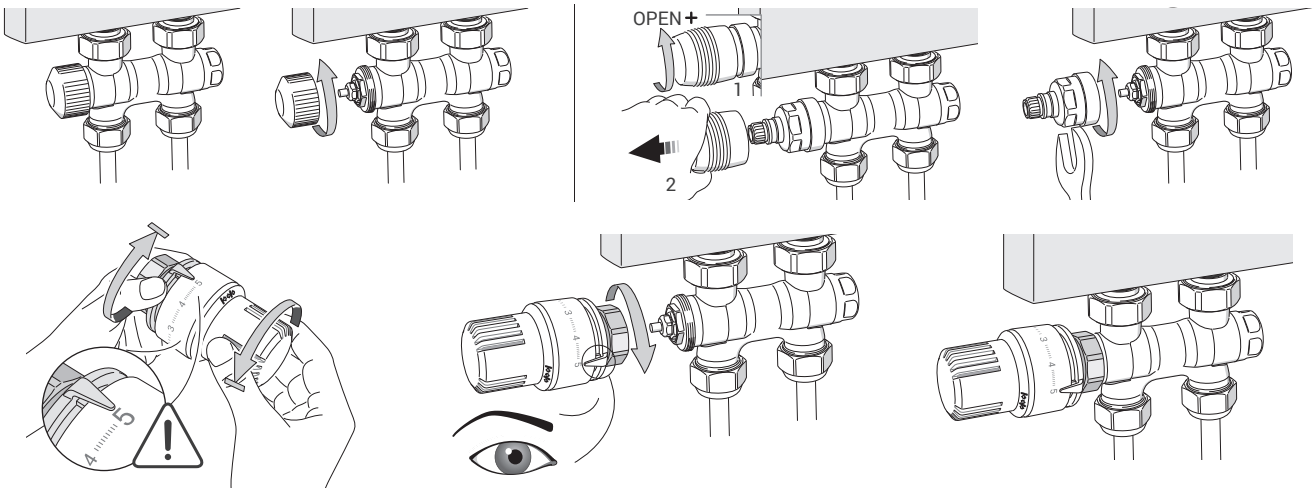
Art. 0281 - E281



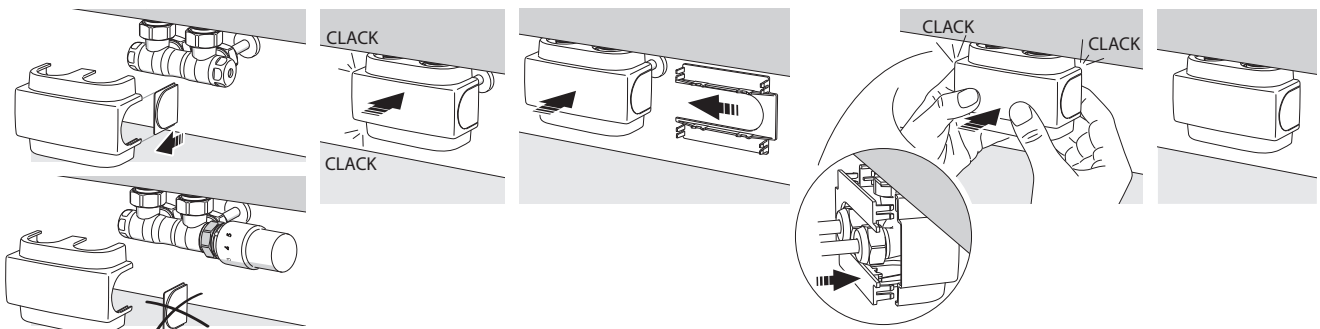
Art. 0282 - 0283 - E283



Art. N095 - Installazione *Installation*



Art. 0713 - Installazione *Installation*



Avvertenze e consigli *Warnings and suggestions*

- Vibrazione sull'impianto - Rumori - Colpi ripetuti

POSSIBILE CAUSA: la circolazione del fluido attraversa la valvola nella direzione opposta al senso corretto.

SOLUZIONE: invertire il flusso ripristinando il senso corretto.

POSSIBILE CAUSA: valvole chiuse (raggiunta temperatura impostata sulla testa termostatica), pompa attiva e mancanza di valvola di by-pass differenziale.

SOLUZIONE: installare la valvola di by-pass differenziale.

- Suono - Sibilo in fase di modulazione

POSSIBILE CAUSA: la valvola è sottoposta ad una eccessiva prevalenza.

SOLUZIONE: controllare e ridurre la pressione dell'impianto o installare valvola di bilanciamento.

- Stoccaggio

Conservare le valvole a una temperatura compresa tra -20°C e +50°C.

- Presence of vibrations in the system - Noises - repeated hits

POSSIBLE CAUSE: the fluid flows through the valve in the opposite way with respect to the correct direction.

SOLUTION: resetting the correct flow direction

POSSIBLE CAUSE: radiator valves are closed (because the temperature set on the thermostatic head is reached), the pump is on and there's no differential by-pass valve.

SOLUTION: installing a differential by-pass valve.

- Presence of sound - whistle during the modulation phase

POSSIBLE CAUSE: too much pressure on the valve with respect to the rest of the system.

SOLUTION: checking and reducing the system pressure or installing a balancing valve.

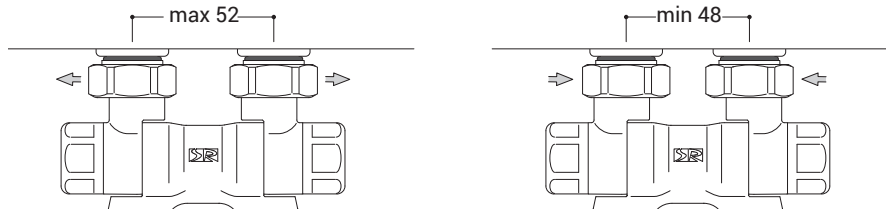
- Storage

Store the valves at a temperature between -20°C and +50°C

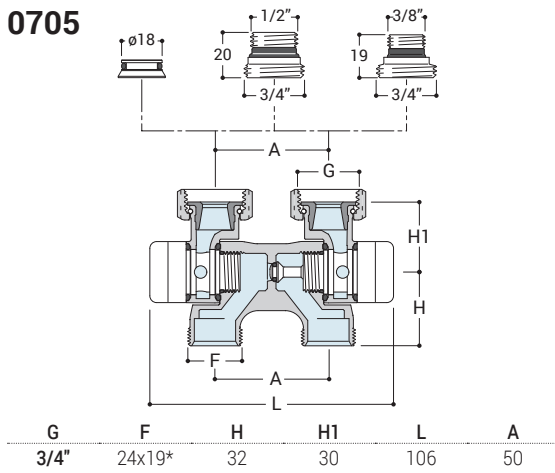
Disegni Drawings

Capacità di adattamento all'interasse
50mm.

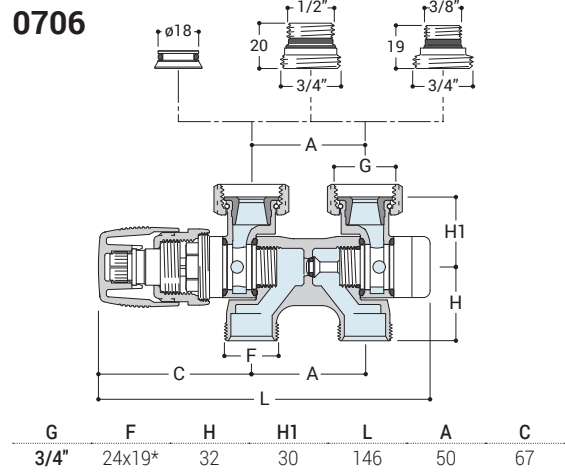
Max. and min. tolerance with respect to the
radiator center distance.



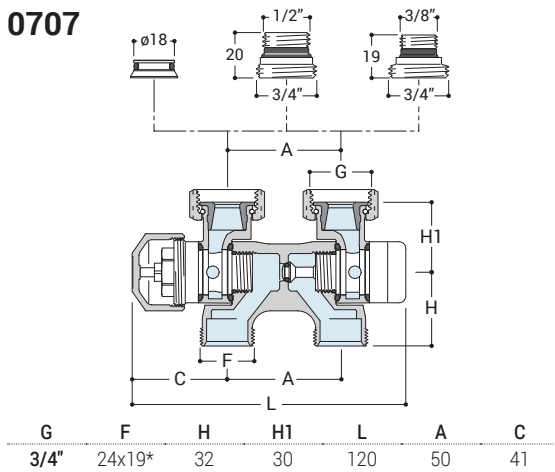
0705



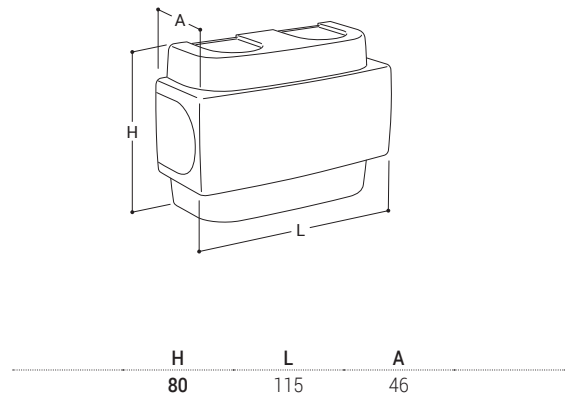
0706



0707



0713



* = 3/4" E





0280

Raccordo per tubo rame a tenuta PTFE.
Copper tube connection with PTFE seal.



0281

Raccordo per tubo rame a tenuta O-ring.
Copper tube connection with O-ring seal.



0282

Raccordo per tubo plastico.
Plastic tube connection.



0283

Raccordo per tubo multistrato.
Multilayer tube connection.



E281 EUROCONO

Raccordo per tubo rame a tenuta O-ring.
Copper tube connection with O-ring seal.



E283 EUROCONO

Raccordo per tubo multistrato.
Multilayer tube connection.



0024

Adattatore 1/2" F x 24/19 F.
Adaptor 1/2" F x 24/19 F.



0027

Prolunga per valvole (30 mm).
Extension for radiator valves (30 mm).



0029

Eccentrico per radiatori
Cam for radiators



R029

Eccentrico per radiatori con calotta
Cam for radiators with nut



0009

Codolo telescopico
Telescopic tailpiece



0737

Codolo 3/4" eurocono x 1/2".
3/4" Euroconus x 1/2" tailpiece



0738

Adattatore 3/4"M x 1/2"F.
3/4"M x 1/2"F adapter



0031

Raccordo 1/2" con tubo saldato ø 15 mm.
1/2" connection with welded pipe ø 15 mm.



0494

Kit copritubo per 50 mm.
Pipe cover set for 50 mm groups.



0490

Rosetta
Wall plate



C261

Chiavetta di regolazione per vitone termostatico.
Pre-setting key for thermostatic insert.



0099

Adattatore angolare M30x1,5 / M30x1,5
Angled adaptor M30x1,5 / M30x1,5



N095 TEPL0

Testa termostatica con sensore a liquido.
Thermostatic head with liquid sensor.



0090

Testa termostatica con sensore a liquido a distanza (2 mt).
Thermostatic head with liquid remote sensor (2 mt)



0091

Testa termostatica anti manomissione.
Thermostatic head, anti-vandal version.



0803

Termostato elettronico da radiatore in radiofrequenza
Radiofrequency electronic radiator controller.



N094 ARIA

Testa termostatica con sensore a liquido.
Thermostatic head with liquid sensor.



N093 DOMUS

Testa termostatica con sensore a liquido.
Thermostatic head with liquid sensor.



0713

Cover 50 mm
50 mm cover