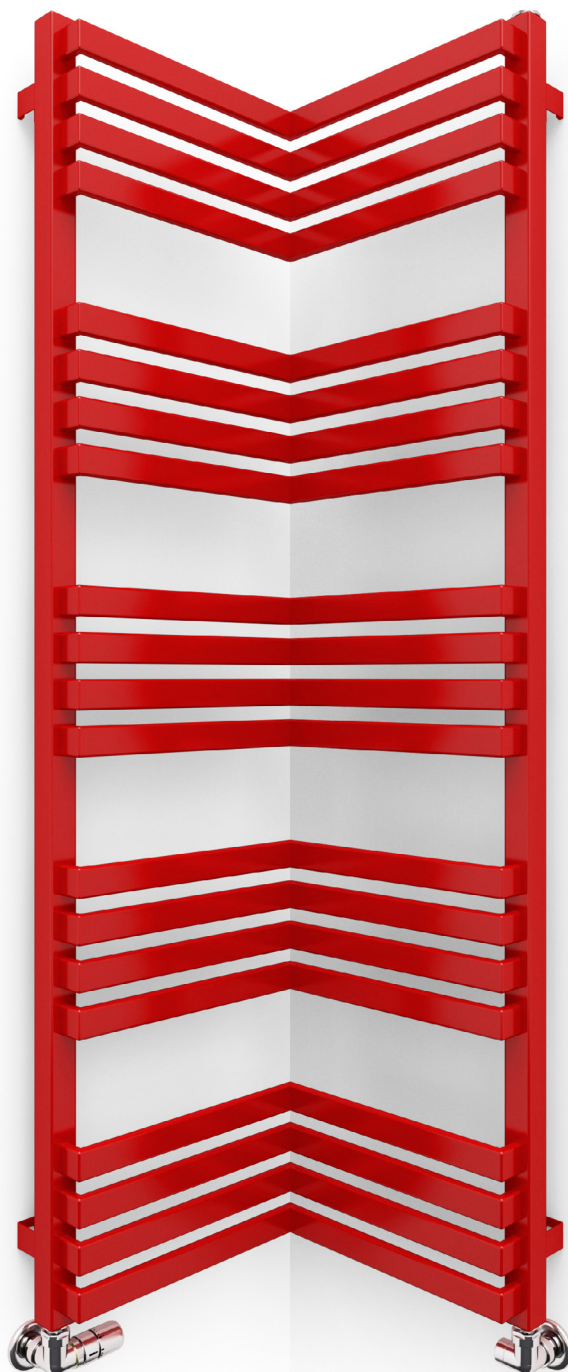


# Incorner



kolor  
w cenie

  
**TERMA**  
SINCE 1990



**Incorner** 1275↓ × 350↔ SX  
kolor: RAL 3020

Zestaw trójosiowy termostatyczny, lewy, chrom  
Zestaw maskujący podwójny, chrom



**TERMA**

SINCE 1990





## Podłączenia standardowe:

A ↓ 465÷1545:



A ↓ 735÷1545

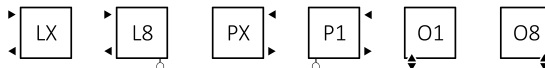


Grzejniki elektryczne:



## Podłączenia opcjonalne:

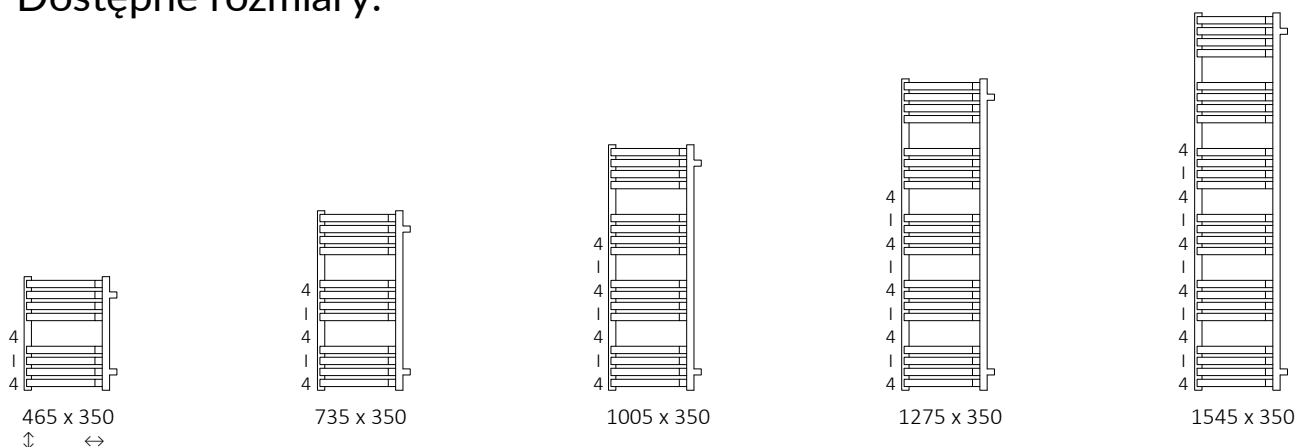
A ↓ 465÷1545:



A ↓ 735÷1545






## Dostępne rozmiary:



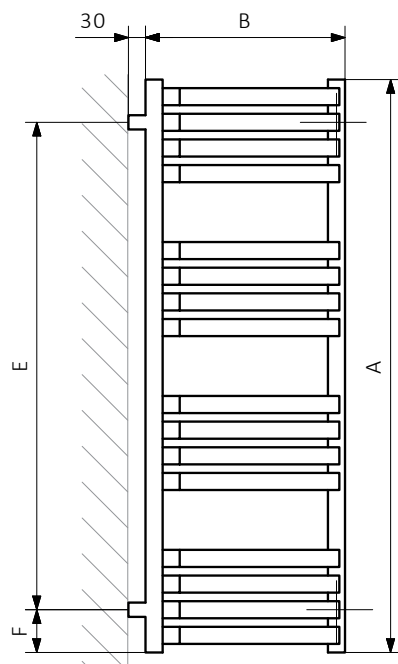
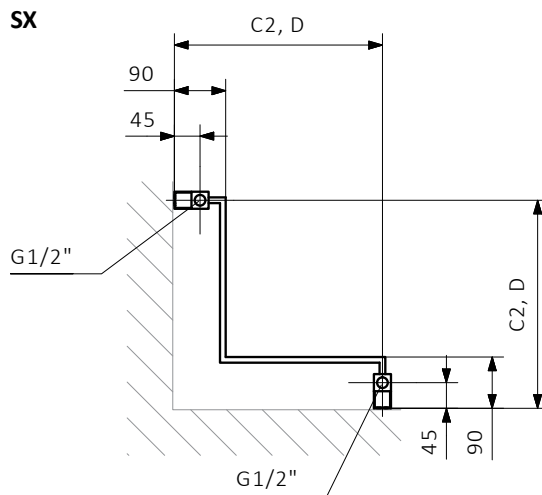
## Dane techniczne:

Ciśnienie robocze: 1000 kPa Maksymalna temperatura pracy: 95°C

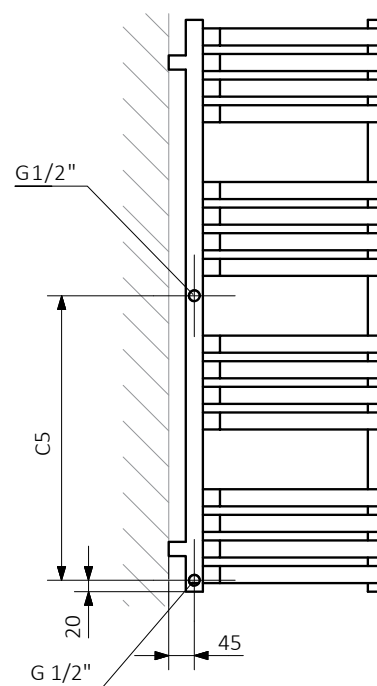
A ↓ [mm]	B ↔ [mm]	C2 [mm]	75/65/20°C [W]	55/45/20°C [W]	 [W]	D [mm]	E [mm]	F [mm]	 [dm <sup>3</sup> ]	 [kg]	Kod produktu <small>Kod konfiguracji s. 4</small>
465	350	365	284	153	300	365	315	76	1,53	5,37	WGQIN046035
735	350	365	415	223	400	365	585	76	2,34	8,16	WGQIN073035
1005	350	365	546	293	600	365	855	76	3,16	10,94	WGQIN100035
1275	350	365	677	363	800	365	1125	76	3,98	13,73	WGQIN127035
1545	350	365	808	433	800	365	1395	76	4,80	16,52	WGQIN154035



## Rysunek techniczny:

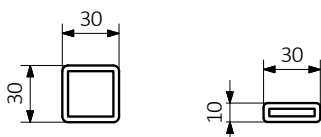


**5L**



A – wysokość B – szerokość C1-C5 – rozstaw połączeń D – rozstaw mocowań w poziomie E – rozstaw mocowań w pionie  
F – odległość od dolnej osi mocowań do dolnej krawędzi kolektora

### Rurka:



W ostatniej kolumnie tabeli z danymi technicznymi umieszczone są kody produktów. Składając zamówienie, kod produktu należy uzupełnić o kod konfiguracji wg poniżej przedstawionego schematu:

## Budowa kodu konfiguracji grzejnika c.o.

WGQIN046035

K916SX

KOD PRODUKTU  
(umieszczony w tabeli przy produkcie)

KOD KONFIGURACJI  
(uzupełniany ręcznie)

Przykładowa konfiguracja

K 916 SX

kod opakowania  
*K - karton*

kod koloru

kod podłączenia

## Budowa kodu konfiguracji grzejnika elektrycznego z czynnikiem grzewczym.

WLQIN046035

K916E2DRYM

KOD PRODUKTU  
(umieszczony w tabeli przy produkcie)

KOD KONFIGURACJI  
(uzupełniany ręcznie)

Przykładowa konfiguracja

K 916 E2 DRYM

kod opakowania  
*K - karton*

kod koloru

kod podłączenia

kod grzałki

kod typu kabla grzałki

## Proszkowy podkład epoksydowy

**E** – kod proszkowego podkładu epoksydowego uzupełniany jest w kodzie nietypowości.

WGQIN046035 K916SX **E** — kod nietypowości



## Legenda



Grzejnik dostępny w wersji c.o.



Grzejnik przystosowany do pracy jako grzejnik c.o. z podłączoną grzałką elektryczną.



Grzejnik dostępny w wersji elektrycznej z przewodem grzejnym lub z czynnikiem grzewczym i grzałką. Produkt fabrycznie przetestowany i gotowy do użytku.



Wariant podłączenia grzejnika. Ikona wskazuje sposób zasilania oraz powrotu wody w danym podłączeniu oraz umiejscowienie wkładki termostatycznej oraz grzałki, jeśli istnieje możliwość ich zamontowania.



Moc grzejnika elektrycznego lub sugerowana moc grzałki przeznaczonej do grzejnika c.o.



Waga.



Pojemność.



Grzejnik dostępny także w wersji chromowanej.



Brak dopłaty za wybór koloru.