



TERMA
SINCE 1990



8 KONFIGURACJI
KOLORYSTYCZNYCH



GŁOWICA VAZ



SYSTEM TERMA SMART WI-FI TO:

- innowacyjny system ogrzewania pomieszczeń z samouczącym się algorytmem kontrolnym,
- możliwość zbudowania indywidualnej konfiguracji z użyciem trzech typów urządzeń i dwóch rodzajów czujników,
- zestaw narzędzi ułatwiających świadome oszczędzanie energii, jak np. predefiniowane tryby pracy systemu, indywidualne harmonogramy lub kontrola otwarcia okien,
- aktywne dopasowanie parametrów pracy do warunków atmosferycznych,
- inteligentna redukcja temperatury pustego domu i podnoszenie jej, gdy do domu powracają mieszkańcy;
- możliwość zdalnej kontroli nad pracą systemu poprzez Internet,
- funkcja *Child lock* (ochrona rodzicielska) na wszystkich urządzeniach,
- brak potrzeby instalowania kosztownego modułu do komunikacji między urządzeniami.

FUNKCJE I CECHY

WYRAFINOWANE WZORNICTWO

Wyrafinowane wzornictwo rodziny SMART, elegancka czerń lub ponadczasowa biel obudowy to cechy charakterystyczne głowicy termostatycznej VAZ. Razem z przygasającym wyświetlaczem nadają subtelności całemu urządzeniu. Głowica zasilana jest wysokowydajnym ogniwem akumulatorowym, którego pojedyncze ładowanie wystarcza na cały sezon grzewczy (w zależności od wybranego trybu działania). Niezwykle łatwy montaż oraz procedura auto kalibracji pozwalają na instalację głowicy niemal w każdym grzejniku i z każdym typem zaworu termostatycznego. Podstawowe regulacje dostępne są poprzez panel na urządzeniu, a pełną funkcjonalność systemu obsługuje aplikacja mobilna TERMA Smart. Urządzenie współpracuje z czujnikami otwarcia okna oraz dodatkowym czujnikiem temperatury i wilgotności serii SMART.

(* w trybie EKONOMICZNYM, przy umiarkowanej eksploatacji systemu)

FUNKCJONALNOŚĆ

Zdalnie sterowana głowica termostatyczna VAZ Smart wyposażona jest w 5-stopniowy regulator temperatury pomieszczenia (15-28°C) oraz 7-dniowy harmonogram pracy. Pełna funkcjonalność głowicy dostępna jest poprzez aplikację sterującą TERMA Smart. Urządzenie posiada wbudowany czujnik temperatury, ale w ramach systemu Smart współpracuje również z zewnętrznym czujnikiem temperatury i wilgotności oraz czujnikami otwarcia okna.

ZDALNE STEROWANIE

Do zdalnego sterowania wystarcza darmowa aplikacja sterująca TERMA Smart (Android / iOS) oraz dowolne urządzenie przenośne (np. smartfon lub tablet), które umożliwi połączenie z siecią Wi-Fi. Za pomocą jednego urządzenia możemy kontrolować do-wolną ilość urządzeń serii Smart zarówno lokalnie z domu, jak i będąc poza domem, przez Internet. System Smart tworzą wyłącznie urządzenia grzewcze i czujniki, nie potrzebny jest żaden dodatkowy moduł sterujący.

BEZPIECZEŃSTWO

Głowica wyposażona jest w ochronę przed-ciwzamarzaniową (ANTIFROST). Urządzenie sygnalizuje też stany alarmowe, np. niski stan baterii, bezpośrednio oraz poprzez aplikację sterującą.

DESIGN I KONSTRUKCJA

Paskowy wskaźnik LED informuje o aktualnie ustawionej temperaturze pracy oraz aktywnych funkcjach dodatkowych. Panel sterujący adaptuje się do pozycji montażu grzałki (pionowej lub poziomej). Ładowanie akumulatora umożliwia gniazdo ukryte pod klapką frontową. Do wygodnego montażu i demontażu głowicy służy funkcja cofania trzpienia. Montaż na zaworze: gwint M30x1,5 (adaptery na zawory Danfoss typu RA, RAV, RAVL, M28x1,5 oraz zawory Giacomini i Caleffi dostępne jako oddzielne akcesoria).

KOLORYSTYKA

Obudowa główna wraz z panelem sterującym w kolorze białym lub czarnym. Ozdobne nakładki boczne w kolorach: białym, silver, chrom oraz czarnym. Przy jednorazowym zamówieniu w ilości min. 100 szt. w jednym kolorze dostępne również kolory z palety RAL oraz specjalne: brass i gold.



DANE TECHNICZNE

Zasilanie: pakiet akumulatorowy 5,8 Ah

Klasa ochrony urządzenia: Klasa III

Przyłącze grzejnikowe: M30 x 1,5

Stopień ochrony obudowy [IP]: IP20

ADAPTERY



Adapter głowicy termostatycznej na zawór RAV



Adapter głowicy termostatycznej na zawór M28x1,5

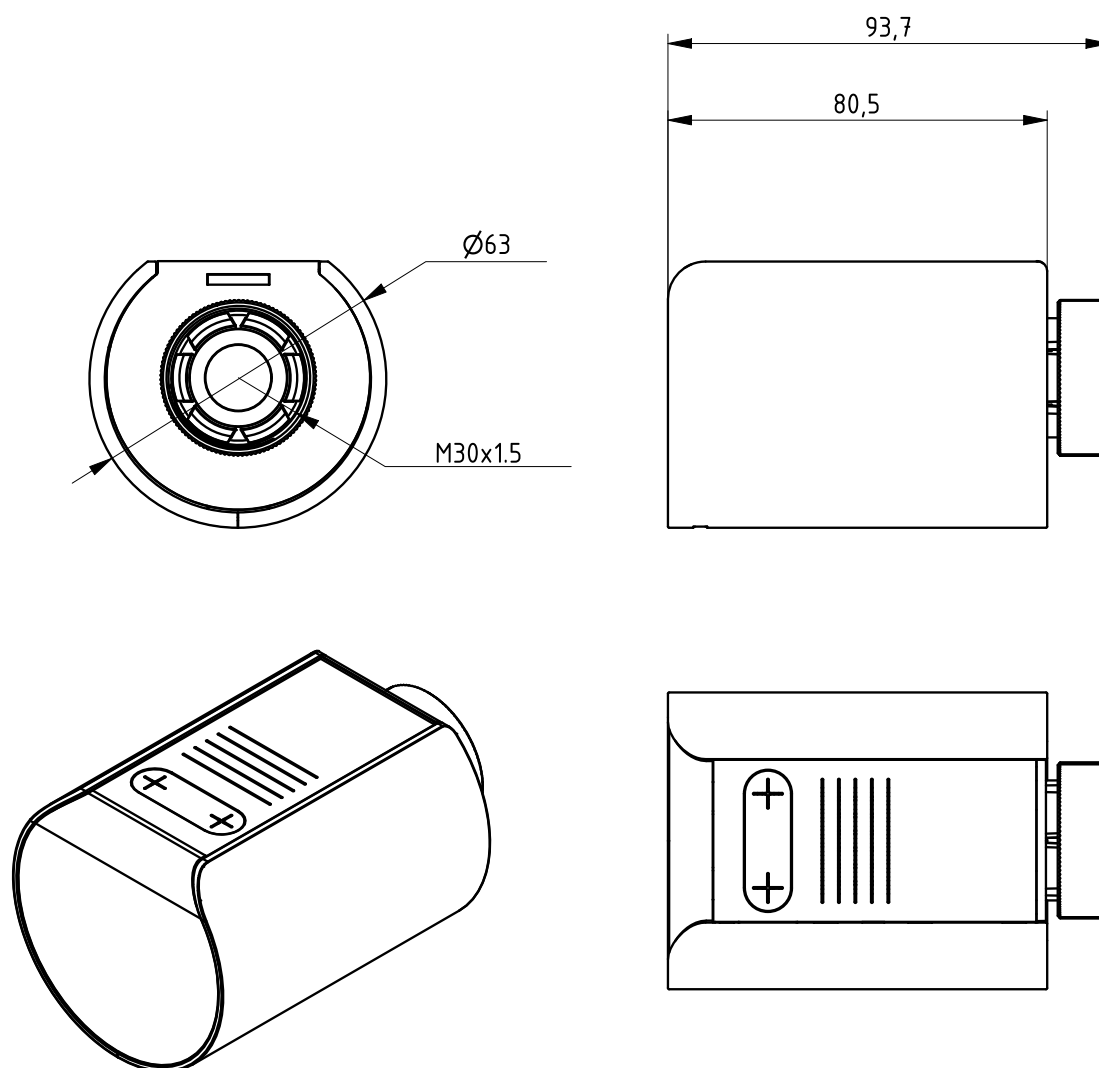


Adapter głowicy termostatycznej na zawór RAVL



Adapter głowicy termostatycznej na zawór RA

RYSUNEK TECHNICZNY



SPECYFIKACJA

Model	Kolor frontu	Kolor nakładek bocznych	Kod produktu	Kod konfiguracji
VAZ	Biały	Biały	WIVAZ	KWWX
VAZ	Biały	Czarny	WIVAZ	KWBX
VAZ	Biały	Silver	WIVAZ	KWSX
VAZ	Biały	Chrom	WIVAZ	KWCX
VAZ	Czarny	Biały	WIVAZ	KBWX
VAZ	Czarny	Czarny	WIVAZ	KBBX
VAZ	Czarny	Silver	WIVAZ	KBSX
VAZ	Czarny	Chrom	WIVAZ	KBCX



TERMA SMART

APLIKACJA USZYTA NA MIARĘ

Daje komfort zdalnego zarządzania każdym urządzeniem grzewczym Smart wi-fi.

Ułatwia zarządzanie domem poprzez podział na strefy i ustalanie dla każdej z nich odrębnych parametrów pracy systemu.

Dostarcza wymiernych korzyści ekonomicznych poprzez łatwą optymalizację zużycia energii na ogrzewanie domu – korzystając z gotowych harmonogramów lub z prostego kreatora pomaga zoptymalizować ustawienia czasu i temperatury pracy systemu, nie tracąc poczucia wysokiego komfortu cieplnego.

Pozwala łatwo monitorować pracę urządzeń w całym domu.

Pozwala łatwo monitorować koszty generowane przez system.

Pozwala zintegrować dowolną ilość urządzeń grzewczych, dzięki czemu doskonale sprawdzi się jako system zarządzania temperaturą pomieszczeń w mieszkaniach i apartamentach.

BEZPIECZEŃSTWO I OPCJE SMART

Nad bezpieczeństwem użytkownika czuwają sterowniki oparte na algorytmach kontrolujących temperaturę, a każde z urządzeń grzewczych posiada wbudowane specjalnie dobrane zabezpieczenie termiczne, zapobiegające przegrzaniu. W tle cały czas pozostają aktywne funkcja ochronna AntiFrost oraz (opcjonalnie) czujnik otwarcia okna.

Samoucząca się funkcja Wcześniejszy Start oraz trzy tryby pracy (Komfortowy, Zbalansowany i Ekonomiczny) wspierają indywidualne preferencje użytkownika. Funkcja SMART location pozwala zredukować ogrzewanie każdego pomieszczenia w domu, w czasie, gdy wszyscy mieszkańcy są poza domem.